



- Permanent operation

*Service permanent*

- Main contact

*Contact principal*

**1 NO + 1 NC**

1R (DC) + 1T (DE)

- Auxiliary contacts

*Contacts auxiliaires*

**1 NO + 1 NC**

1R (DC) + 1T (DE)

- Coil supply

*Alimentation bobine*

**Direct current**

*Courant continu*

- Related standard

*Normes de référence*

**AIR 7304**

**AIR 8456B**

**AIR 9456**

### Application notes:

102

## PRINCIPAL TECHNICAL CHARACTERISTICS CARACTERISTIQUES TECHNIQUES PRINCIPALES

• Contacts rated at <i>Prévu pour commuter</i>	<b>125 Amps 28 Vdc</b> 125A / 28 Vcc
• Weight <i>Masse</i>	<b>P/N 129 : 450 g ±5%</b> <b>P/N S129 : 470 g ±5%</b> <b>P/N M129 : 480 g ±5%</b>
• Overall size <i>Dimensions hors tout</i>	93 x 65 x 51 mm max
• Metal body <i>Corp métallique</i>	
• Special models available upon request <i>Modèles spécifiques sur demande</i>	

## CONTACT ELECTRICAL CHARACTERISTICS CARACTERISTIQUES ELECTRIQUES DES CONTACTS/POUVOIR DE COUPURE

Contact rating per load type, main contact <i>Contact principal par type de charge</i>	28 Vcc	
Resistive / Résistif	125 (In)	
Inductive / Inductif (L/R=5ms)	70A	
Motor / Moteur	125A	
Overload / Surcharge	500A	
I minimum / I minimum	12,5A	
Contact rating per load type, auxiliary contact <i>Contact auxiliaire par type de charge</i>	28 Vcc	115 Vca – 400 Hz
Resistive / Résistif	5A	4A
Inductive / Inductif (L/R=5ms)	3A	2A
Lamp / Lampe	1A	0,5A

LEACH INTERNATIONAL EUROPE S.A.S.

Tel: +33 3 87 97 98 97

Fax: +33 3 87 97 96 86

LEACH INTERNATIONAL ASIA PACIFIC

Tel: +852 2 191 3830

Fax: +852 2 389 5803

The technical information provided by Leach International Europe is to be used as a guide only, and is not meant for publication or as documentation for altering any existing specification. Dimensions are in millimeters unless otherwise specified. Rev. 06/2019.

### COILS CHARACTERISTICS (Vdc) [1] CARACTERISTIQUES DES BOBINES (Vcc) [1]

<b>Nominal voltage</b> Tension nominale	28 Vdc
<b>Maximum voltage</b> Tension maximum	32 Vdc
<b>Maximum pickup voltage</b> Tension max. d'enclenchement assuré	18 Vdc (-15°C to +70°C) 21 Vdc (-55°C to +80°C)
<b>Dropout voltage</b> Tension de déclenchement	2 Vdc min. 8 Vdc max.
<b>Inrush current</b> Courant d'appel @ 25°C	10A at 28 Vdc
<b>Hold current</b> Courant de maintien @ 25°C	320 mA ±10% at 28 Vcc
<b>Suppressor circuit</b> Circuit écrêteur	-65V

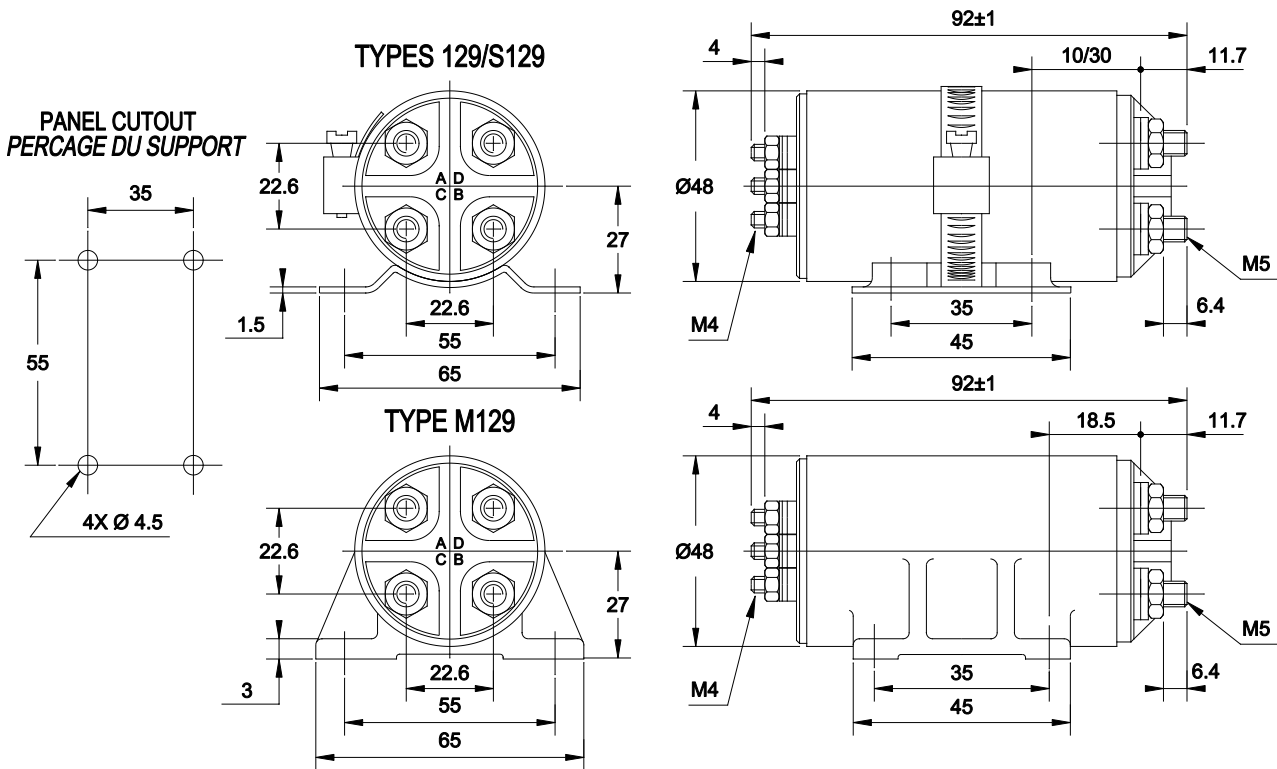
### GENERAL CHARACTERISTICS CARACTERISTIQUES GENERALES

<b>Temperature range</b>   <i>Gamme de température</i>	-55°C to +80°C
<b>Life at nominal load</b>   <i>Durée de vie minimale sous charge nominale</i>	50,000 cycles
<b>Dielectric strength at sea level, main contact</b>   <i>Rigidité diélectrique au niveau de la mer, contact principal</i>	1 500 Vrms
<b>Insulation resistance at 500 Vdc</b>   <i>Résistance d'isolement sous 500 Vcc</i>	100 M Ω min.
<b>Sinusoidal vibrations</b>   <i>Vibrations sinusoïdales</i>	10 G / 5 to 2000 Hz
<b>Shocks</b>   <i>Chocs</i>	30 G / 11 ms
<b>Maximum contact opening time under vibrations and shocks</b>   <i>Durée max. d'ouverture des contacts sous l'influence des vibrations et chocs</i>	10 µs
<b>Maximum operate time at 28 Vdc</b>   <i>Temps d'enclenchement sous 28 Vcc</i>	30 ms max at 20°C
<b>Maximum dropout time at 28 Vdc</b>   <i>Temps de déclenchement sous 28 Vcc</i>	20 ms max at 20°C
<b>Main contact voltage drop</b>   <i>Chute de tension dans le contact principal</i>	
- <b>Initial value</b>   <i>Valeur initiale</i>	120mV
- <b>After endurance test</b>   <i>Après test d'endurance</i>	200 mV
<b>Auxiliary contact voltage drop</b>   <i>Chute de tension dans les contacts auxiliaires</i>	
- <b>Initial value</b>   <i>valeur initiale</i>	60 mV max
- <b>After life</b>   <i>Après test d'endurance</i>	120 mV max
<b>Auxiliary contacts</b>   <i>Contacts auxiliaires</i>	
- <b>Contact resistance (low level)</b>   <i>Résistance de contact (bas niveau)</i>	1 Ω
- <b>I minimum</b>   <i>I minimum</i>	2 mA
<b>Assembly torque</b>   <i>I Couple de serrage</i>	
- <b>Main contact terminals</b>   <i>Bornes de puissance</i>	2.45 Nm
- <b>Coil and auxiliary contact terminals</b>   <i>Bornes de la bobine et des contacts auxiliaires</i>	1.2 Nm

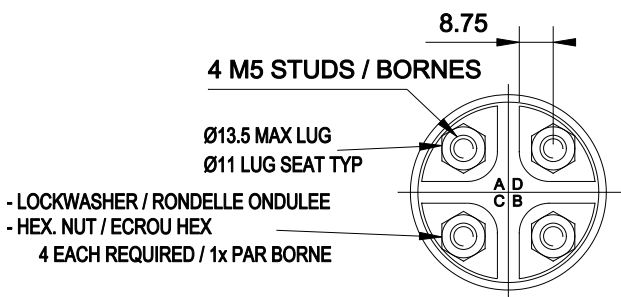
Dimensions in mm  
Tolerances, unless otherwise specified,  $\pm 0.5\text{mm}$

## MOUNTING STYLES [1] TYPE DE CONFIGURATION [1]

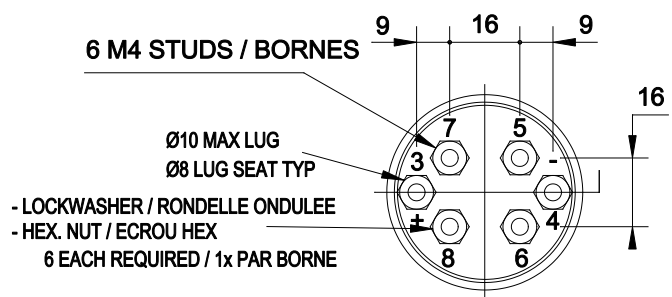
129 = WITHOUT BASE AND CLAMP / SANS SOCLE NI COLLIER  
S 129 = WITH BASE AND CLAMP / AVEC SOCLE ET COLLIER  
M 129 = WITH MOULDED BODY / AVEC SOCLE MONOBLOC



## TERMINAL TYPES [1] RACCORDEMENT ÉLECTRIQUE [1]

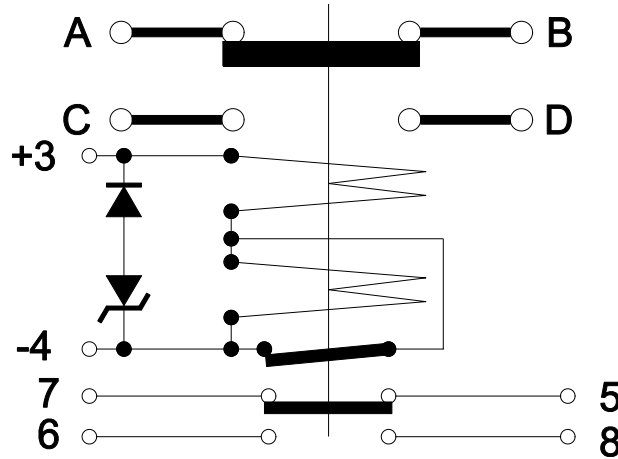


MAIN CONTACTS  
CONTACT PRINCIPAL



COIL TERMINALS / AUXILIARY CONTACTS  
BORNES BOBINE / CONTACTS AUXILIAIRES

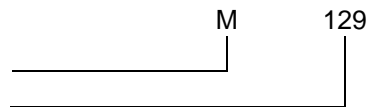
**SCHEMATIC DIAGRAM [1]**  
**SCHEMA [1]**



**REFERENCE SYSTEM**  
**SYSTEME DE REFERENCES**

Mounting style | Code de fixation (M,S)

1. Basic series designation | Référence de base



Exemple : M129

**NOTES**  
**REMARQUES**

- [1] Other configurations may be possible. Please contact factory  
*D'autres configurations peuvent être possibles : Nous consulter.*