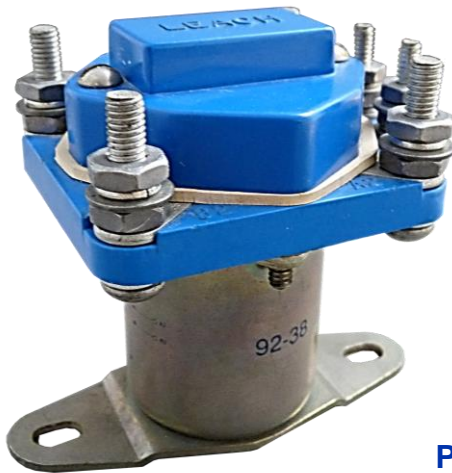


7064
- 4656

NON-LATCHING SOLENOID DESIGN POWER CONTACTOR 2PST-DM,
55 AMP
CONTACTEUR SOLENOÏDE MONOSTABLE 2 T (DE), 55 A – 28 VCC

LEACH
INTERNATIONAL
EUROPE



- **Permanent operation**
Service permanent
- **Main contact**
Contact principal
- **Coil supply**
Alimentation bobine
- **Related standard**
Normes de référence

2 PST (DM)
2T (DE)

Direct current
Courant continu

MIL-PRF-6106
MS24178-D1

Application notes:

001
102
103G
007

PRINCIPAL TECHNICAL CHARACTERISTICS
CARACTERISTIQUES TECHNIQUES PRINCIPALES

- **Contacts rated at**
Prévu pour commuter 55 Amps 28 Vdc
55 A / 28 Vcc
- **Weight**
Masse **350 g.**
350g.
- **Overall size**
Dimensions hors tout 76,2 x 68,2 x 51,58 mm max
- **Metal body, thermoplastic cover for dust protection**
Corp métallique, capots thermoplastiques étanches à la poussière
- **Special models available upon request**
Modèles spécifiques sur demande

CONTACT ELECTRICAL CHARACTERISTICS
CARACTERISTIQUES ELECTRIQUES DES CONTACTS/POUVOIR DE COUPURE

Minimum operating cycles <i>Durée de vie minimale</i>	Type of load <i>Type de charge</i>	28 Vdc
50 000 cycles	Resistive load <i>charge résistive</i>	55A
10 000 cycles	Inductive load <i>charge inductive (L/R=5ms)</i>	40A
50 000 cycles	Motor load <i>charge moteur</i>	40A
50 000 cycles	Minimum current <i>Courant minimum</i>	5A

LEACH INTERNATIONAL EUROPE S.A.S.

Tel: +33 3 87 97 98 97

Fax: +33 3 87 97 96 86

LEACH INTERNATIONAL ASIA PACIFIC

Tel: +852 2 191 3830

Fax: +852 2 389 5803

The technical information provided by Leach International Europe is to be used as a guide only, and is not meant for publication or as documentation for altering any existing specification. Dimensions are in millimeters unless otherwise specified. Rev. 06/2019.

7064
- 4656

NON-LATCHING SOLENOID DESIGN POWER CONTACTOR 2PST-DM,
55 AMP
CONTACTEUR SOLENOÏDE MONOSTABLE 2 T (DE), 55 A – 28 VCC



COILS CHARACTERISTICS (Vdc) [1] CARACTERISTIQUES DES BOBINES (Vcc) [1]

Nominal voltage Tension nominale	28 Vdc
Maximum voltage Tension maximum	29 Vdc
Maximum pickup voltage Tension max. d'enclenchement assuré	18 Vdc
Dropout voltage Tension de déclenchement	7 Vdc
Coil resistance in Ohms $\pm 10\%$ at $+25^{\circ}\text{C}$ Résistance de la bobine en Ω ; $\pm 10\%$ à $+25^{\circ}\text{C}$	110

GENERAL CHARACTERISTICS CARACTERISTIQUES GENERALES

Temperature range / Gamme de température	-55°C à +71°C
Dielectric strength at sea level / Rigidité diélectrique au niveau de la mer - Circuits to ground and circuit to circuit / Entre circuits et masse et entre circuits - Across open contacts and coil to ground / Entre contacts ouverts et entre bobine et masse	1250 Vrms / 50 Hz 1250 Vrms / 50 Hz
Dielectric strength at altitude 15.000 m (all points) Rigidité diélectrique à 15 000 m (tous points)	500 Vrms / 50Hz
Initial insulation resistance at 500 Vdc / Résistance d'isolement initiale sous 500 Vcc	> 100 M Ω
Sinusoidal vibration / Vibrations sinusoïdales	2 G / 55 - 500 Hz
Mechanical shock / Chocs mécaniques	25 G
Maximum contact opening time under vibration and shock Durée maximum d'ouverture des contacts sous l'influence des vibrations et chocs	2 ms
Operate time at nominal voltage / Temps d'enclenchement sous tension nominale	30 ms max
Release time / Temps de déclenchement	10 ms max

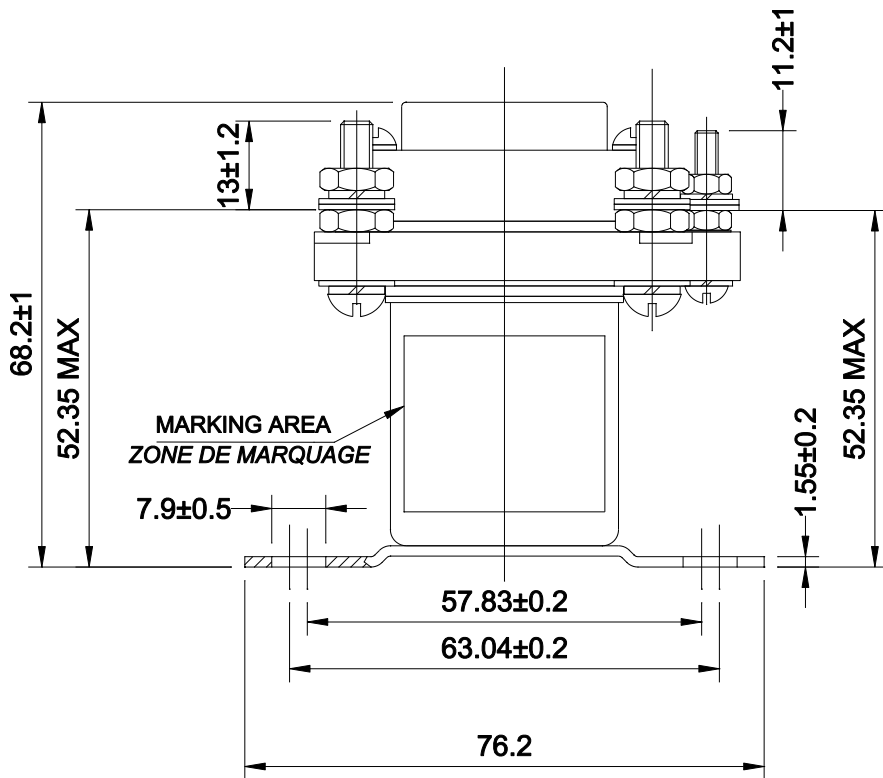
7064
- 4656

NON-LATCHING SOLENOID DESIGN POWER CONTACTOR 2PST-DM,
55 AMP
CONTACTEUR SOLENOÏDE MONOSTABLE 2 T (DE), 55 A – 28 VCC

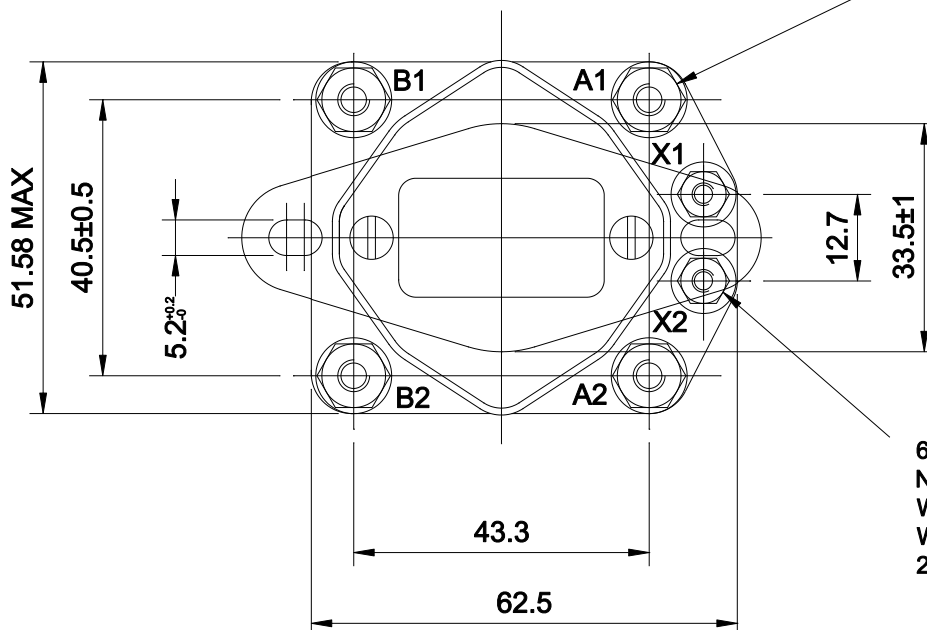
LEACH
INTERNATIONAL
EUROPE

Dimensions in mm
Tolerances, unless otherwise specified, $\pm 0.5\text{mm}$

MOUNTING STYLE [1]
TYPE DE CONFIGURATION [1]

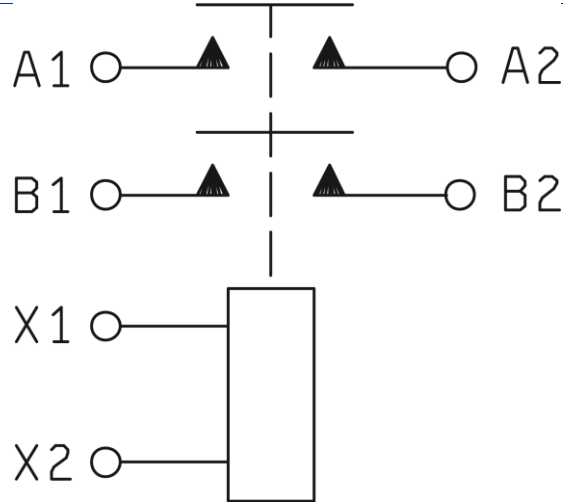


10-32UNF-2A STUD / GOUJON
NUT / ECROUS MS35650-305
WASHER / RONDELLE MS35338-100
WASHER / RONDELLE AN961-10
4 PLACES



6-32UNC-2A STUD / GOUJON
NUT / ECROUS MS35649-265
WASHER / RONDELLE MS35338-98
WASHER / RONDELLE AN961-6
2 PLACES

SHEMATIC DIAGRAM [1]
SCHEMA [1]



REFERENCE SYSTEM [1]
SYSTEME DE REFERENCES [1]

Basic series designation | Référence de base 7064-4656

Exemple : 7064-4656

NOTES
REMARQUES

[1] Other configurations may be possible. Please contact factory
D'autres configurations peuvent être possibles : Nous consulter.