



- **Permanent operation**

Service permanent

- **Main contact**

Contact principal

**1 PNO (DM)
1T (DE)**

- **Auxiliary contacts**

Contacts auxiliaires

**1 NO + 1 NC
1 inverseur**

- **Coil supply**

Alimentation bobine

**Direct current
Courant continu**

- **Related standard**

Normes de référence

**AIR 7304
AIR 8456B
AIR 9456**

PRINCIPAL TECHNICAL CHARACTERISTICS CARACTERISTIQUES TECHNIQUES PRINCIPALES

Application notes:

102

- **Contact rated at**

Prévu pour commuter

80 Amps 28 Vdc

80A / 28 Vcc

- **Weight**

Masse

P/N 79 : 205 g ±5%

P/N S79 : 220 g ±5%

P/N M79 : 225 g ±5%

- **Overall size**

Dimensions hors tout

83 x 48 x 36 mm max

- **Metal body**

Corp métallique

- **Special models available upon request**

Modèles spécifiques sur demande

CONTACT ELECTRICAL CHARACTERISTICS CARACTERISTIQUES ELECTRIQUES DES CONTACTS/POUVOIR DE COUPURE

Contact rating per load type, main contact <i>Contact principal par type de charge</i>	28 Vcc	
Resistive / Résistif Overload / Surcharge I minimum / I minimum	80 (In) 800A 0.2s 2A	
Contact rating per load type, auxiliary contact <i>Contact auxiliaire par type de charge</i>	28 Vcc	115 Vca – 400 Hz
Resistive / Résistif Inductive / Inductif (L/R=5ms) Lamp / Lampe	5A 3A 1A	4A 2A 0.5A

LEACH INTERNATIONAL EUROPE S.A.S.

Tel: +33 3 87 97 98 97

Fax: +33 3 87 97 96 86

LEACH INTERNATIONAL ASIA PACIFIC

Tel: +852 2 191 3830

Fax: +852 2 389 5803

The technical information provided by Leach International Europe is to be used as a guide only, and is not meant for publication or as documentation for altering any existing specification. Dimensions are in millimeters unless otherwise specified. Rev. 06/2019.

COILS CHARACTERISTICS (Vdc) [1]
CARACTERISTIQUES DES BOBINES (Vcc) [1]

Nominal voltage Tension nominale	28 Vdc
Maximum voltage Tension maximum	32 Vdc
Maximum pickup voltage Tension max. d'enclenchement assuré	18 Vdc
Dropout voltage Tension de déclenchement	2 Vdc min. 8 Vdc max.
Inrush current Courant d'appel @ 25°C	3,9 A max at 28 Vcc
Hold current Courant de maintien @ 25°C	110 mA max at 28 Vcc

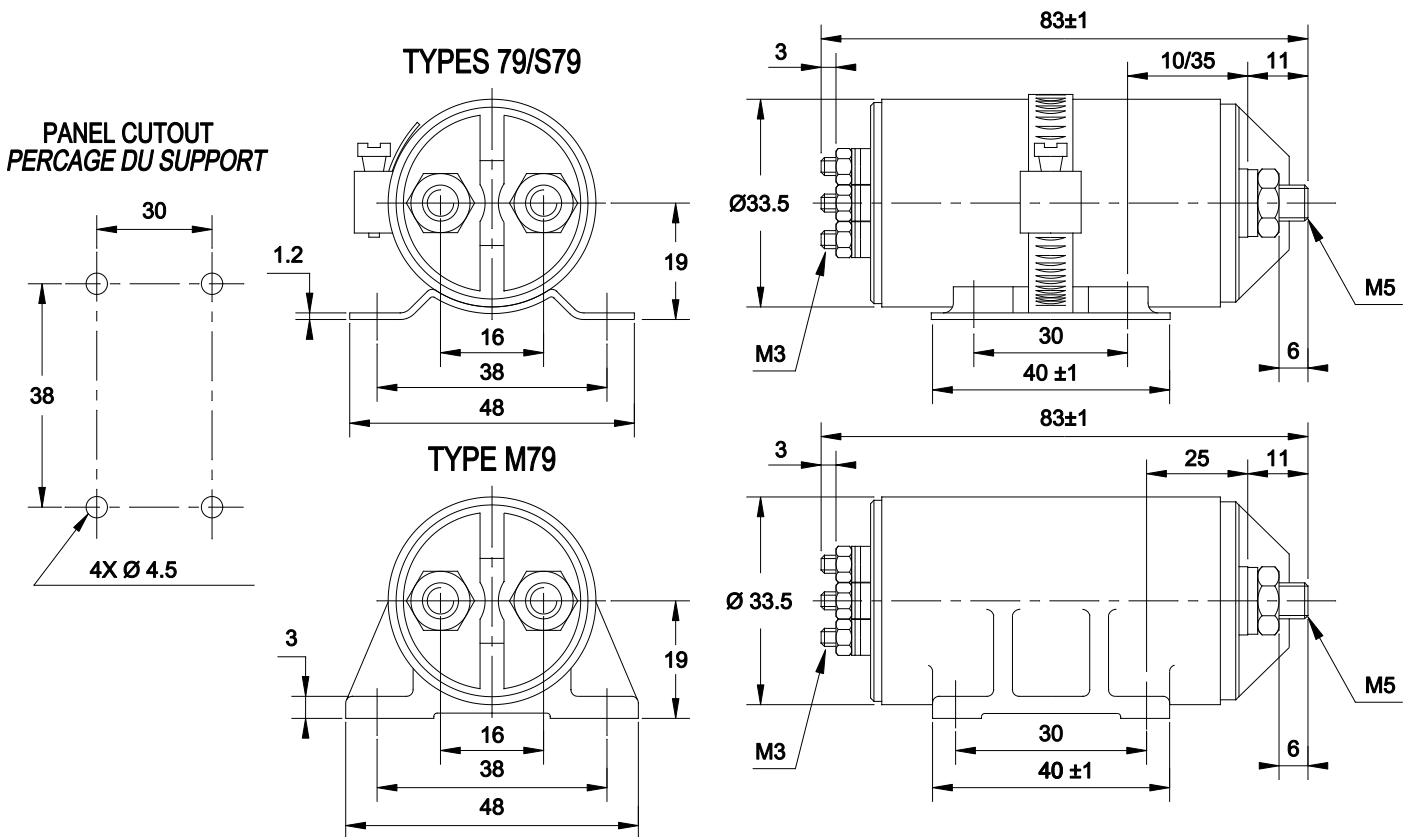
GENERAL CHARACTERISTICS [1]
CARACTERISTIQUES GENERALES [1]

Temperature range <i>Gamme de température</i>	-55°C to +85°C
Life at nominal load <i>Durée de vie minimale sous charge nominale</i>	50,000 cycles
Dielectric strength at sea level (Main contact) <i>Rigidité diélectrique au niveau de la mer (contact principal)</i>	1 500 Vrms (Main)
Insulation resistance at 500 Vdc <i>Résistance d'isolement sous 500 Vcc</i>	100 M Ω min.
Sinusoidal vibrations <i>Vibrations sinusoïdales</i>	10 G / 5 to 2000 Hz
Shocks <i>Chocs</i>	30 G / 11 ms
Maximum contact opening time under vibrations and shocks <i>Durée max. d'ouverture des contacts sous l'influence des vibrations et chocs</i>	10 µs
Maximum operate time at 28 Vdc <i>Temps d'enclenchement sous 28 Vcc</i>	30 ms max at 20°C
Maximum dropout time at 28 Vdc <i>Temps de déclenchement sous 28 Vcc</i>	25 ms max at 20°C
Main contact voltage drop <i>Chute de tension dans le contact principal</i>	
- Initial value <i>Valeur initiale</i>	120mV
- After endurance test <i>Après test d'endurance</i>	200 mV
Auxiliary contact voltage drop <i>Chute de tension dans les contacts auxiliaires</i>	
- Initial value <i>valeur initiale</i>	60 mV max
- After life <i>Après test d'endurance</i>	120 mV max
Auxiliary contacts <i>Contacts auxiliaires</i>	
- Contact resistance (low level) <i>Résistance de contact (bas niveau)</i>	1 Ω
- I minimum <i>I minimum</i>	50 mA
Assembly torque <i>I Couple de serrage</i>	
- Main contact terminals <i>Bornes de puissance</i>	2.45 Nm
- Coil and auxiliary contact terminals <i>Bornes de la bobine et des contacts auxiliaires</i>	0.5 Nm

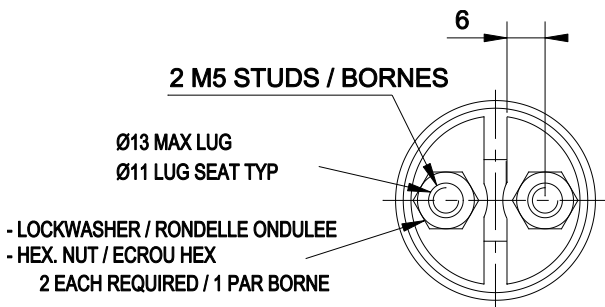
Dimensions in mm
Tolerances, unless otherwise specified, $\pm 0.5\text{mm}$

MOUNTING STYLES [1]
TYPES DE CONFIGURATION [1]

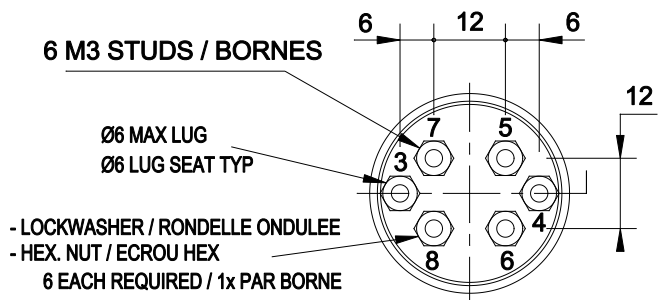
- 79 = WITHOUT BASE AND CLAMP / SANS SOCLE NI COLLIER
- S 79 = WITH BASE AND CLAMP / AVEC SOCLE ET COLLIER
- M 79 = WITH MOULDED BODY / AVEC SOCLE MONOBLOC



TERMINAL TYPES [1]
RACCORDEMENT ÉLECTRIQUE [1]

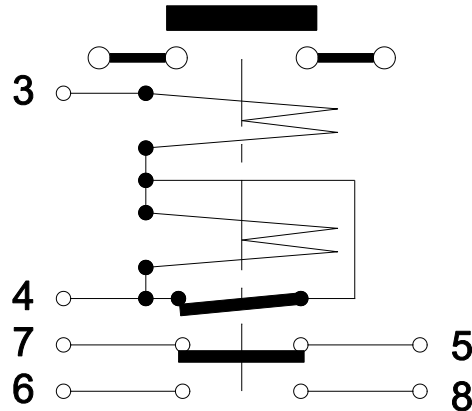


POWER MAIN CONTACT
CONTACT PRINCIPAL



COIL TERMINALS / AUXILIARY CONTACTS
BORNES BOBINE / CONTACTS AUXILIAIRES

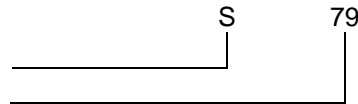
SCHEMATIC DIAGRAM [1]
SCHEMA [1]



REFERENCE SYSTEM [1]
SYSTEME DE REFERENCES [1]

Mounting style | Code de fixation (M,S)

- Basic series designation | Référence de base**



Exemple : S79

NOTES
REMARQUES

- [1] Other configurations may be possible. Please contact factory**
D'autres configurations peuvent être possibles : Nous consulter.