



• **Electronic current sensing relay**
Relais électronique de détection de courant

• **Contact arrangement**
Combinaison des contacts

2 PDT
2 RT

• **Coil supply**
Alimentation bobine

Direct current
Courant continu

MAIN TECHNICAL CHARACTERISTICS CARACTERISTIQUES TECHNIQUES PRINCIPALES

• Contacts rated at <i>Prévu pour commuter</i>	2 Amps / 28 Vdc 2 A / 28 Vcc
• Weight <i>Masse</i>	70 g max
• Enclosure Dimensions without Hardware mounting <i>Dimensions du boîtier sans fixations</i>	26x 25,7 x 26 mm max
• Hermetically sealed, corrosion protected metal can <i>Boîtier métallique hermétique protégé anti-corrosion</i>	
• Specific models available upon request <i>Modèles spécifiques sur demande</i>	

Applicable sockets:
S500

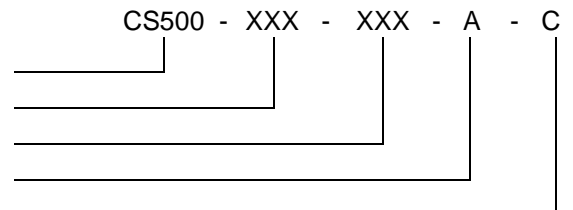
CONTACT ELECTRICAL CHARACTERISTICS / CONTACT RATING CARACTERISTIQUES ELECTRIQUES DES CONTACTS / POUVOIR DE COMMUTATION

Minimum operating cycles <i>Durée de vie minimale</i>	Type of load <i>Type de charge</i>	28 Vdc	115 Vac/60-400 Hz
100 000 cycles	Resistive load <i>charge résistive</i>	2A	0.3A
100 000 cycles	Inductive load <i>charge inductive (L/R=5ms)</i>	0.75A	-
100 cycles	Resistive overload <i>surcharge résistive</i>	4A	-
500 000 cycles	Low level <i>bas niveau</i>	30µA/30mV	

NUMBERING SYSTEM SYSTEME DE REFERENCES

Basic series designation | *Référence de base*

- ① Pickup current (3 digits) | *Courant d'enclenchement (3 chiffres)*
- ② Dropout current (3 digits) | *Courant de déclenchement (3 chiffres)*
- ③ Mounting style and terminal types | *Combinaison sortie et fixation (A, B, C)*
- ④ Internal shunt code | *Code du shunt interne (B, C, D, F)*



Exemple: CS500-502-102-A-C

LEACH INTERNATIONAL EUROPE S.A.S.
Tel: +33 3 87 97 98 97
Fax: +33 3 87 97 96 86

LEACH INTERNATIONAL ASIA PACIFIC
Tel: +852 2 191 3830
Fax: +852 2 389 5803

The technical information provided by Leach International Europe is to be used as a guide only, and is not meant for publication or as documentation for altering any existing specification. Dimensions are in millimeters unless otherwise specified. Rev. 06/2019.

①② PICKUP AND DROPOUT CURRENT SEUILS DE FONCTIONNEMENT

The first two digits are value in mAmps, last digit being number of zero.

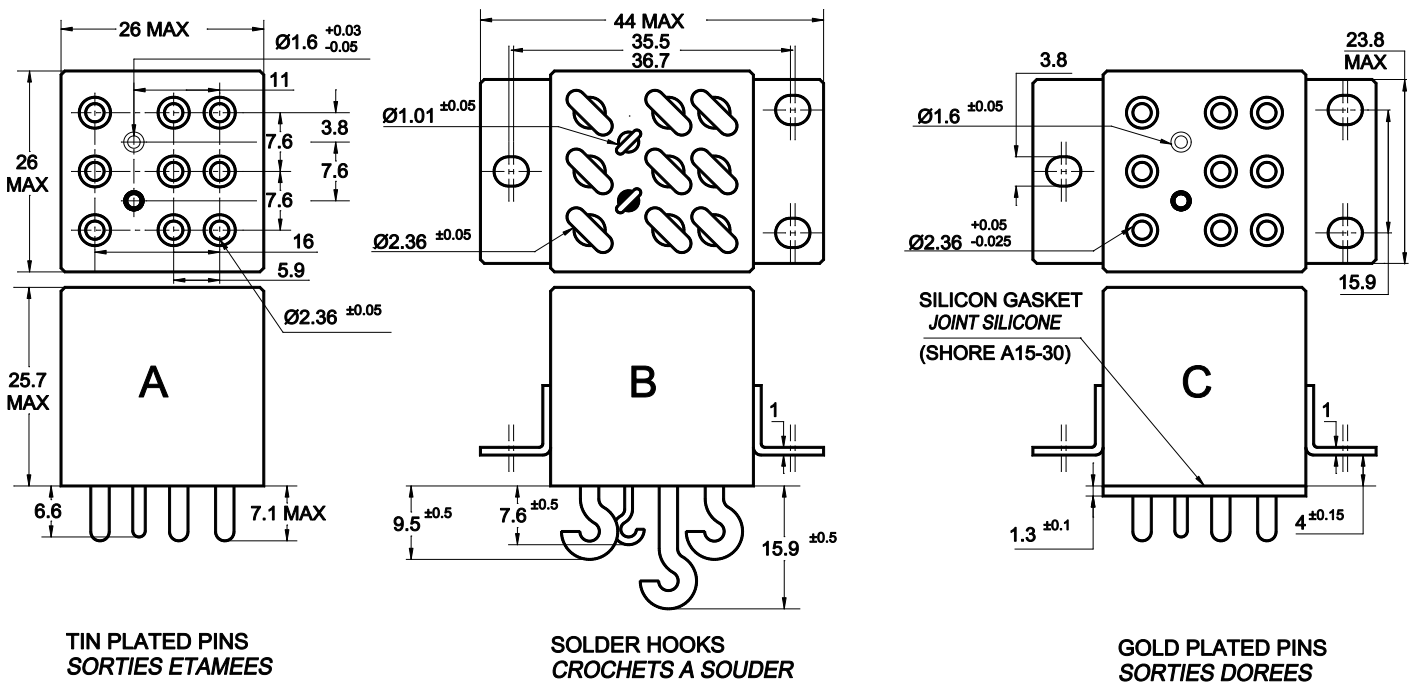
Les 2 premiers chiffres expriment le nombre de base, le troisième, le nombre de zéros qu'il faut ajouter au nombre de base pour obtenir la valeur du seuil en mA.

Example: 152 = 1500 mAmps = 1.5 Amp.

Pickup and dropout current have to be chosen within the limits given in the hereunder table.

Les courants d'enclenchement et de déclenchement doivent être choisis dans les limites indiquées dans le tableau ci-dessous.

③ MOUNTING STYLES AND TERMINAL TYPES TYPES DE FIXATIONS



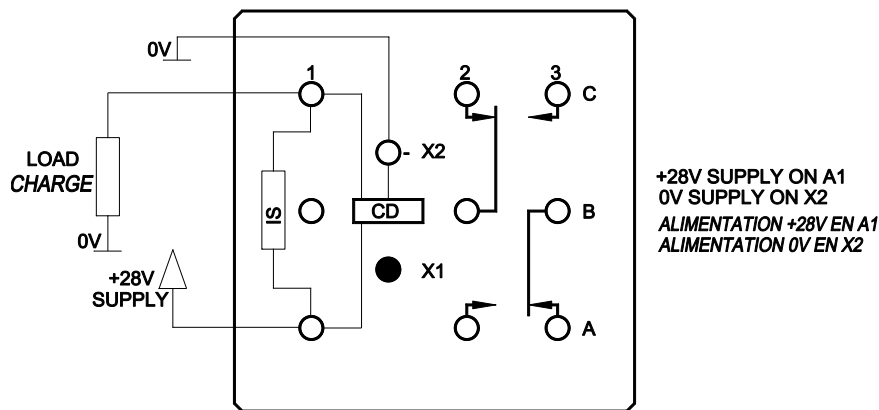
Dimensions in mm
 Tolerances, unless otherwise specified, ± 0.25 mm

④ INTERNAL SHUNT SELECTION & CURRENT CHARACTERISTICS TABLE SELECTION DES SHUNTS & SEUILS DE COURANT

Code	I _p pickup max I max. d'enclenchement (A)	I _d dropout min I min. de déclenchement (mA)	I _p -I _d Minimum delta Ecart min. (mA)	I _p -I _d Maximum delta Ecart max. (A)	I continuous max Courant permanent max. (A)	Internal shunt Resistance Shunt interne Resistance (mΩ)
B	9	200	400	7	10	20
C	13	400	800	10	14	10
D	19	800	1600	14	20	5
F	24	4000	8000	18	25	1

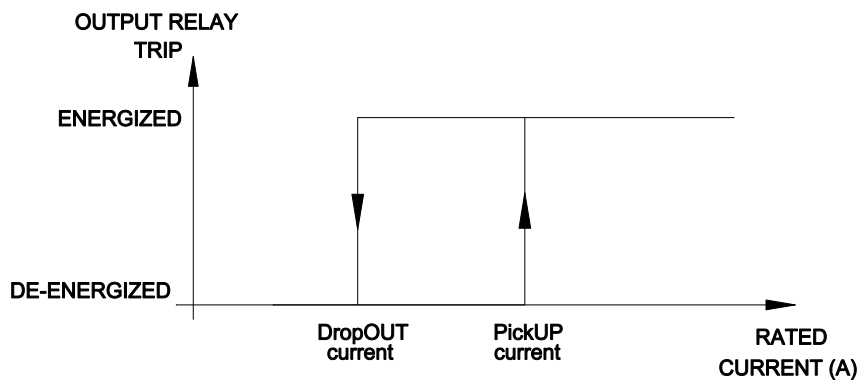
Accuracy of pickup and dropout current selected in the P/N shall be ±5% within the temperature range.
 La précision des courants d'enclenchement et de déclenchement sélectionnés dans la référence est de ±5% dans la gamme de température.
 For inrush current capability, please contact the factory. / Capacité du courant d'appel, nous consulter.

SCHEMATIC DIAGRAM AND TERMINAL LAYOUT SCHEMAS



IS : INTERNAL SHUNT / SHUNT INTERNE
 CD : CURRENT DETECTOR / DETECTEUR DE COURANT

CURRENT SENSING DIAGRAM COURBE DE DETECTION DE SEUIL



GENERAL CHARACTERISTICS

CARACTERISTIQUES GENERALES

Storage temperature / <i>Température de stockage</i>	-55°C à +125°C
Operating temperature / <i>Température d'utilisation</i>	-40°C à +85°C
Operating voltage / <i>Tension d'utilisation</i>	28 Vdc (18 to 32 Vdc)
Current consumption / <i>Consommation de courant</i>	80 mA max (Relay energized)
Dielectric strength at sea level / <i>Rigidité diélectrique au niveau de la mer</i> - between all pins connected together and can / <i>entre sorties réunies et masse</i> - between open contacts / <i>entre contacts ouverts</i>	1000 Vrms / 50 Hz 500 Vrms / 50 Hz
Initial insulation resistance at 500 Vdc / <i>Résistance d'isolement initiale sous 500 Vcc</i>	≥ 100 M Ω
Sinusoidal vibration / <i>Vibrations sinusoïdales</i>	15G / 70 to 3000 Hz
Mechanical shock / <i>Chocs mécaniques</i>	50G / 11 ms
Maximum contact opening time under vibration and shock / <i>Durée maximum d'ouverture des contacts sous l'influence des vibrations et chocs</i>	10 µs max
Protection against Abnormal Surge voltage / <i>Protection contre les surtensions anormales</i>	+48 Vdc / 1 s +80 Vdc / 100 ms
Protection against damage by voltage spikes <i>Protection contre les dommages causés par les transitoires de tension</i>	± 600 Vdc / 100 µs
Trip response time / <i>Temps de réponse</i>	5 ms

NOTES

REMARQUES

- Relays with C mounting are compatible with socket families S500.**
Les relais avec les fixations C sont compatibles avec les socles des familles S500.
- Isolation spacer pads 10195 for PCB mounting (mounting style A) available on request, other spacer pads are available.**
Possibilité de cales isolantes 10195, pour montage PCB (fixation A). Autres cales nous consulter.
- For other mounting styles or terminal types, please contact the factory**
Autres fixations ou sorties sont disponibles : nous consulter.
- Qualification and quality levels : Contact the factory**
Niveaux de qualification et de qualité : Nous consulter.