

• <b>Programmable timer with solid state output</b> <i>Temporisateur statique programmable</i>	
• <b>Time delay programmable by wiring</b> <i>Durée de la temporisation programmable par strap</i>	
• <b>Output characteristics</b> <i>Caractéristiques de la sortie</i>	<b>1 solid state output (L/R 15ms max)</b> <i>1 sortie statique</i>
• <b>Supply</b> <i>Alimentation</i>	<b>Direct current</b> <i>Courant continu</i>
• <b>Qualified or in accordance with</b> <i>Qualifié selon ou en accord avec</i>	<b>EN 50155</b> <b>CF 62003</b>

#### Applicable sockets:

SF402-1F  
SFE\*7\*  
SHKE  
SF\*CE40E-\*

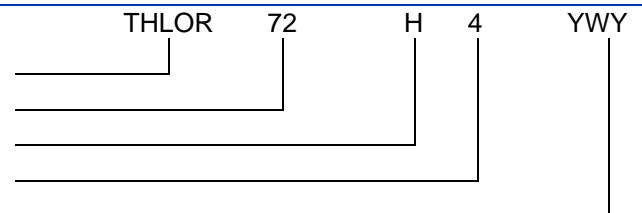
### PRINCIPAL TECHNICAL CHARACTERISTICS CARACTERISTIQUES TECHNIQUES PRINCIPALES

• <b>Static output rating</b> <i>Pouvoir de manœuvre</i>	<b>0.01 to 0.25 Amp at nominal voltage</b> <i>0,01 à 0,25 A sous tension nominale</i>
• <b>Weight</b> <i>Masse</i>	<b>80 g max</b>
• <b>Enclosure Dimensions without hardware mounting</b> <i>Dimensions du boîtier sans fixations</i>	<b>26 x 25,7 x 26 mm max</b>
• <b>Tin plated, hermetically sealed metal can</b> <i>Boîtier métallique hermétique étamé</i>	
• <b>Special models available upon request</b> <i>Modèles spécifiques sur demande</i>	

### NUMBERING SYSTEM SYSTEME DE REFERENCES

Basic series designation | Référence de base

- ① **Operating voltage** | Tension d'alimentation (24, 36, 48, 72, 110)
- ② **Mounting styles** | Fixations (A, B, C, D, J, K, H)
- ③ **Terminal types** | Types de sorties (1, 2, 4, 8)
- ④ **Coding keys for H mounting style** | Clés de codage pour fixation H



Example: THLOR 110 H4 YXY

### ① ELECTRICAL CHARACTERISTICS CARACTERISTIQUES ÉLECTRIQUES

Electrical characteristics / Caractéristique électriques					
<b>Nominal operating voltage (Un)</b> <i>Tension nominale (Un)</i>	24 Vcc	36 Vcc	48 Vcc	72 Vcc	110 Vcc
<b>Minimal operating voltage</b> <i>Tension minimale</i>	16,8 Vcc	25 Vcc	40 Vcc	50 Vcc	77 Vcc
<b>Maximum operating voltage</b> <i>Tension maximale</i>	33 Vcc	45 Vcc	60 Vcc	90 Vcc	137 Vcc
<b>Maximum current consumption at Un</b> <i>Consommation maxi en régime établi sous Un</i>	25 mA	25 mA	25 mA	25 mA	25 mA

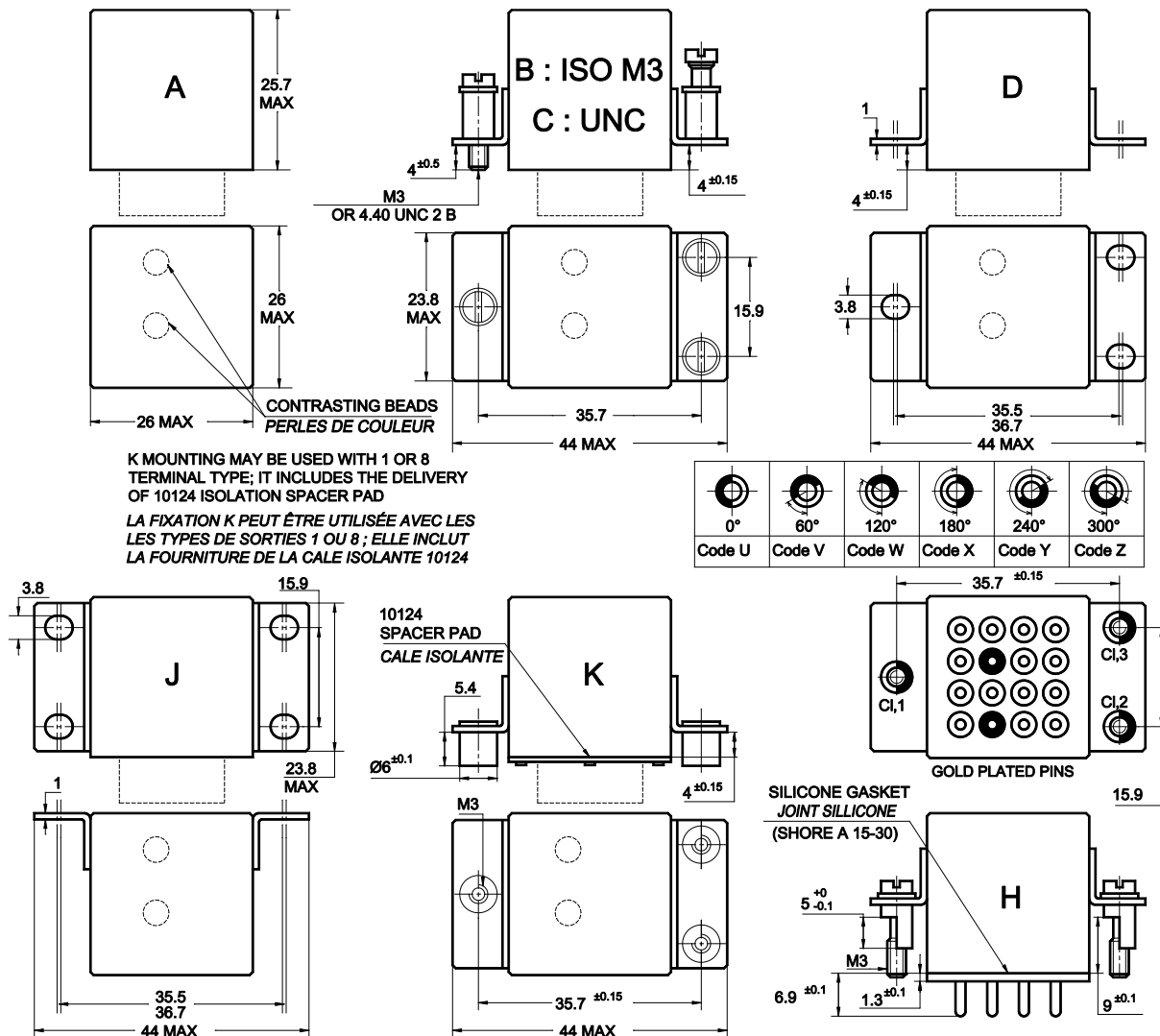
**For other operating voltage, please contact the factory**  
*Pour d'autres tensions : nous consulter.*

LEACH INTERNATIONAL EUROPE S.A.S.  
Tel: +33 3 87 97 98 97  
Fax: +33 3 87 97 96 86

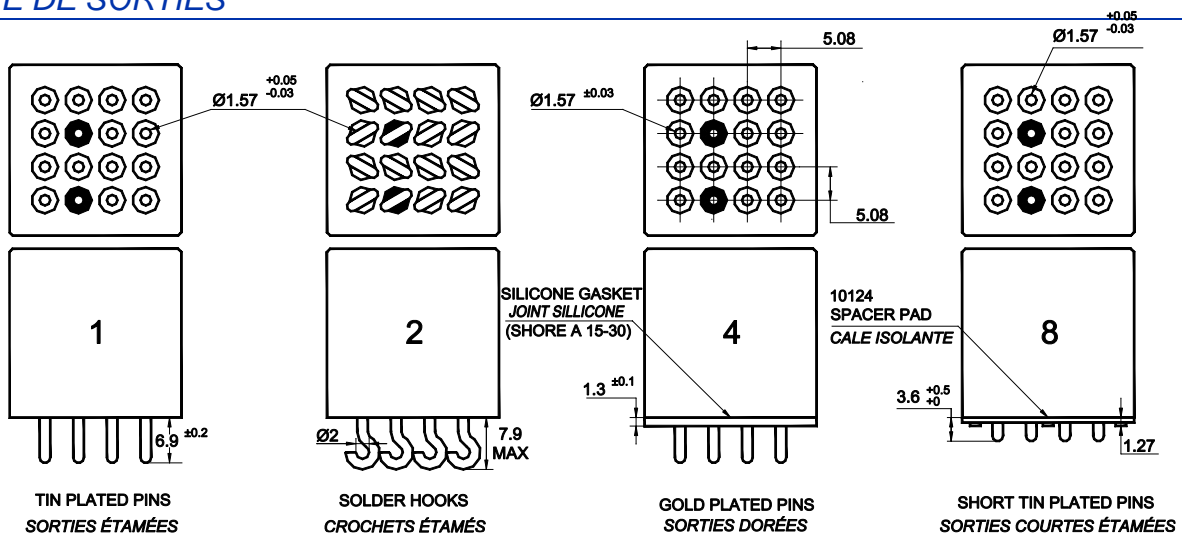
LEACH INTERNATIONAL ASIA PACIFIC  
Tel: +852 2 191 3830  
Fax: +852 2 389 5803

The technical information provided by Leach International Europe is to be used as a guide only, and is not meant for publication or as documentation for altering any existing specification. Dimensions are in millimeters unless otherwise specified. Rev. 06/2019.

### ② MOUNTING STYLES TYPES DE FIXATIONS



### ③ TERMINAL TYPES TYPE DE SORTIES



Dimensions in mm  
Tolerances, unless otherwise specified, ±0.25mm

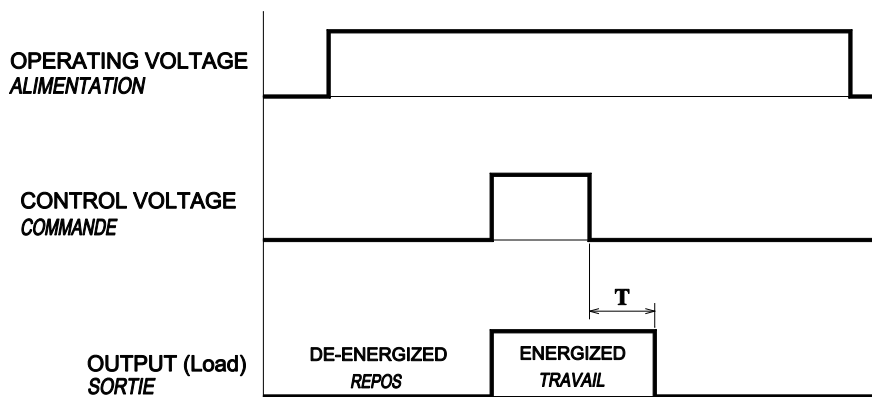
### ④ CODING CHART FOR H MOUNTING TABLEAU DE CODAGE POUR FIXATION H

Operating voltage <i>Tension d'alimentation</i>	24 Vcc	36 Vcc	48 Vcc	72 Vcc	110 Vcc
Coding <i>Codage</i>	ZUY	ZXZ	ZVY	ZWY	ZXY

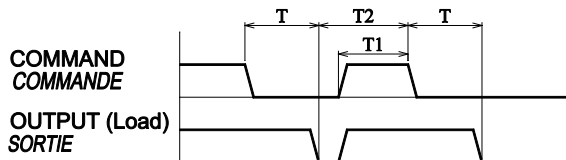
Except otherwise specified, the coding keys for mounting style H is as defined in the coding table.  
Sauf indication contraire, le codage pour la fixation H est défini dans le tableau de codage.

### TIMING DIAGRAM DIAGRAMME DES TEMPS

TIME DELAY ON RELEASE WITH POSITIVE CONTROL VOLTAGE  
TEMPORISEE AU RELACHEMENT AVEC TENSION DE COMMANDE POSITIVE



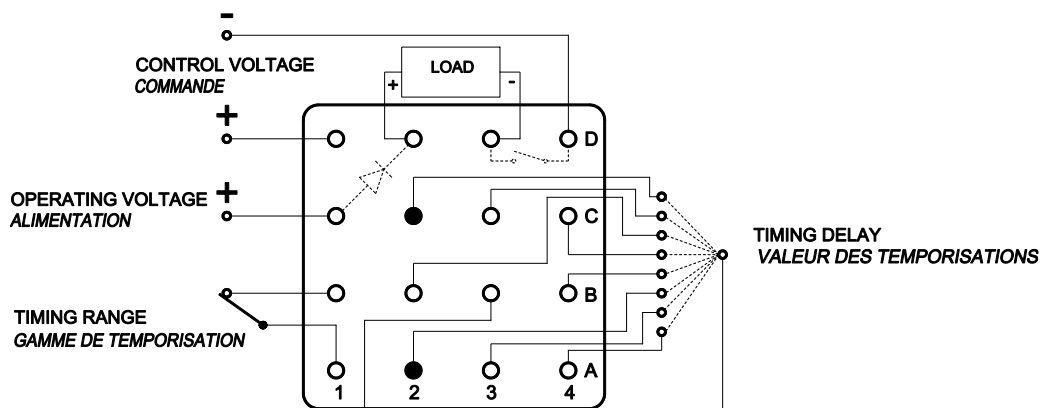
RECYCLE TIME:  
TEMPS DE RECUPERATION  
T1=100 ms min, T2=150 ms min, T=TEMPORISATION



MAXIMUM POWER LOSS TIME:  
TEMPS DE COUPURE MAXIMUM SUR L'ALIMENTATION  
TPE= 0.3ms ± 10%

### SCHEMATIC DIAGRAM SCHEMA

BOTTOM VIEW  
VUE DE DESSOUS



### TIMING PROGRAMMATION PROGRAMMATION DU TEMPS

Timing range <i>Gamme de temporisation</i>	Terminals to connect <i>Liaisons à réaliser</i>	Timing delay <i>Valeurs des temporisations</i>	Timing range <i>Gamme de temporisation</i>	Terminals to connect <i>Liaisons à réaliser</i>	Timing delay <i>Valeurs des temporisations</i>
a1-b1 <b>connected</b> <i>reliés</i>	b3-a2	0.25 s	a1-b1 <b>not connected</b> <i>non reliés</i>	b3-a2	0.25 min
	b3-a3	0.5 s		b3-a3	0.5 min
	b3-a4	1 s		b3-a4	1 min
	b3-b4	2 s		b3-b4	2 min
	b3-c4	4 s		b3-c4	4 min
	b3-c3	8 s		b3-c3	8 min
	b3-c2	16 s		b3-c2	16 min
	b3-b2	32 s	b3-b2	32 min	
	Time delay options from 0.25 to 63.75 seconds			Time delay options from 0.25 to 63.75 minutes	

Intermediate time delay may be obtained by multiple wiring.

Example: for 12 s = 8 s + 4 s, connect C3 and C4 to B3.

*Les temporisations intermédiaires peuvent être obtenues par câblages multiples.*

*Exemple: pour un temps de 12 s = 8 s + 4 s, connecteur C3 et C4 à B3.*

### GENERAL CHARACTERISTICS CARACTERISTIQUES GENERALES

Operating temperature / <i>Température de fonctionnement</i>	-40°C to +85°C
Storage temperature / <i>Température de stockage</i>	-55°C to +125°C
Dielectric strength at sea level / <i>Rigidité diélectrique au niveau de la mer</i>	
All terminals to case / <i>Entre sorties et boîtier</i>	1500 Vrms / 50 Hz
Initial insulation resistance at 500 Vdc / <i>Résistance d'isolement initiale sous 500 Vcc</i>	≥1000 MΩ
Sinusoidal vibration / <i>Vibrations sinusoïdales</i>	10G / 10 to 2000 Hz
Mechanical shock / <i>Chocs mécaniques</i>	30G / 18 ± 1 ms
Timing accuracy over temperature range / <i>Précision de la temporisation sur la gamme de température</i>	± 10%
Protection against reverse polarity / <i>Protection contre les inversions de polarité</i>	Yes
Supply overvoltage / <i>Surtension</i>	1,4 Un max / 1 s
Surge tests / <i>Ondes de chocs</i>	±1000 V / 50 μs
Transient bursts / <i>Transitoires rapides en Salve</i>	±2000 V / 50 ns

### NOTES REMARQUES

- Relays with B, D, H mounting and terminal type 4 are compatible with socket families SF402-1F, SFE\*7\*, SHKE and SF\*CE40E-\*.  
*Les relais avec les fixations B, D, H et sortie 4 sont compatibles avec les socles des familles SF402-1F, SFE\*7\*, SHKE et SF\*CE40E-\**.
- Relays with H mounting are compatible with socket families SF402-1F and SFE472.  
*Les relais avec les fixations H sont compatibles avec les socles des familles SF402-1F et SFE472.*
- Isolation spacer pads 10124 for PCB mounting available on request, other spacer pads are available.  
*Possibilité de cales isolantes 10124 pour montage PCB. Autres cales nous consulter.*
- For other mounting styles or terminal types, please contact the factory.  
*Autres fixations ou sorties sont disponibles : nous consulter.*
- Qualification and quality levels : Contact the factory.  
*Niveaux de qualification et de qualité : Nous consulter.*