



**Application notes:**

**Applicable sockets:**  
 SO-1021-7127/7126

- **AC under voltage sensor**  
*Relais électronique de détection de sous tension*
- **Contact arrangement**  
*Combinaison des contacts* **2 PDT or 4 PDT**  
*2 RT ou 4 RT*
- **Coil supply**  
*Alimentation bobine* **Alternating current**  
*Courant alternatif*
- **Qualified or in accordance with**  
*Qualifié selon ou en accord avec*

**PRINCIPAL TECHNICAL CHARACTERISTICS**  
**CARACTERISTIQUES TECHNIQUES PRINCIPALES**

- **Contacts rated at**  
*Prévu pour commuter* **10 Amps / 28 Vdc**  
*10 A / 28 Vcc*
- **Weight**  
*Masse* 284 g max
- **Dimensions of case**  
*Dimensions du boîtier* 39 x 39 x 60 mm max
- **Balanced-force design, all welded construction**  
*Armature à forces équilibrées*
- **Hermetically sealed, corrosion protected metal can**  
*Boîtier métallique hermétique protégé anti-corrosion*
- **No make before break**  
*Non chevauchement des contacts*
- **Special models available upon request**  
*Modèles spécifiques sur demande*

**GENERAL CHARACTERISTICS**  
**CARACTERISTIQUES GENERALES**

<b>Input voltage / Tension d'entrée</b>	90 to 124 Vac, line to neutral 400 Hz ± 20 Hz, 3 phase WYE
<b>Pick-up time / Temps de collage</b>	50 ms, max.
<b>Drop-out time / Temps de décollage</b>	50 ms, max.
<b>Sensing accuracy / Précision</b>	±2% through ±10% based on a true sinusoidal input wave form
<b>Configuration and contact rating / Type de contact</b>	2 PDT, 2 Amp or 10 Amp, 4 PDT, 10 Amp
<b>Temperature range / Gamme de température</b>	-55° C to + 125° C
<b>Maximum operating current / Consommation maximum</b>	75 mA
<b>Voltage transients / Tensions transitoires</b>	PER MIL-STD-704A, CAT.B
<b>Operating cycles at rated resistive load / Nombre d'opérations à la charge nominale</b>	100,000 cycles min.
<b>Vibration / Vibrations</b>	0.06" D.A., 5 to 80 Hz, 20 g, 80 to 2000 Hz
<b>Shock / Chocs</b>	50 g, 11 ± 1 ms, 1/2 sine, 3 axes
<b>Acceleration / Accélération</b>	20 g in any axis
<b>Finish / Finition</b>	Tin Plate PER MIL-T-10727

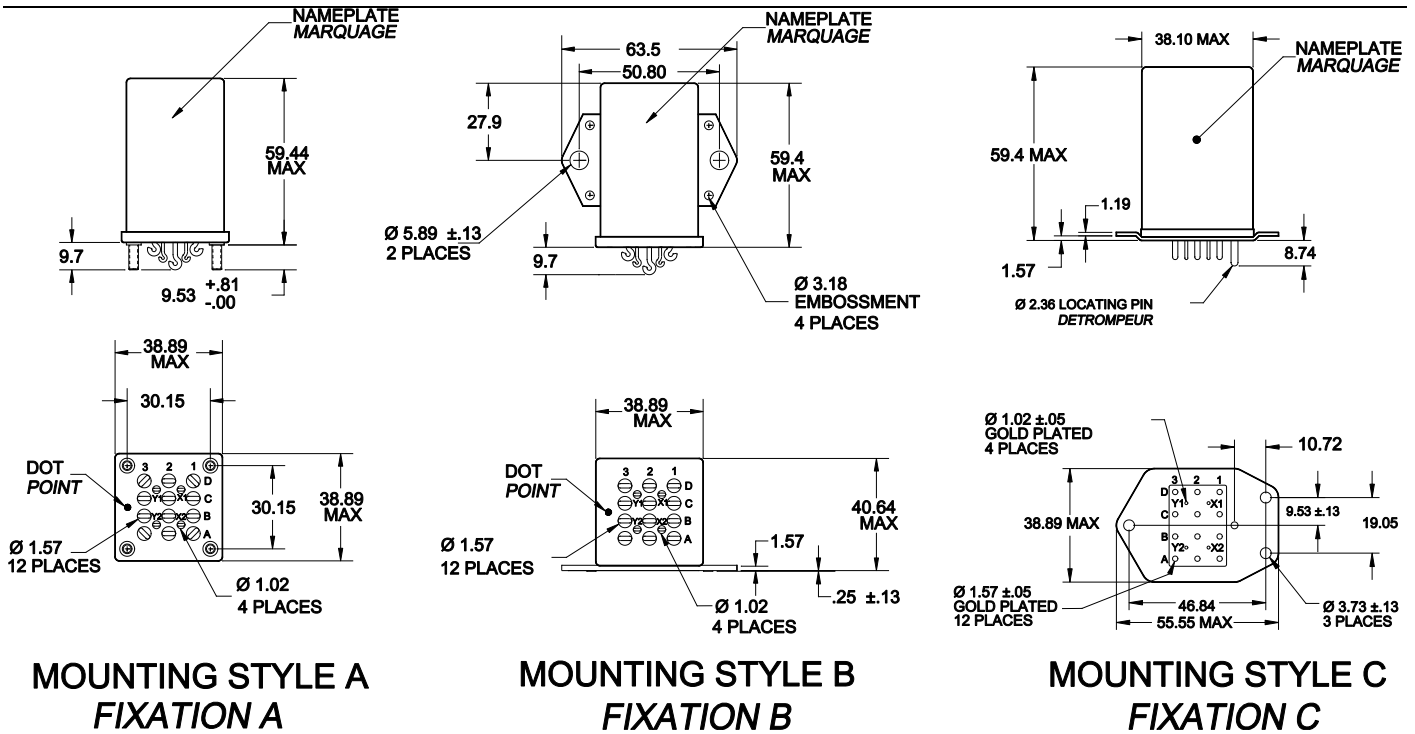
LEACH INTERNATIONAL EUROPE S.A.S.  
 Tel: +33 3 87 97 98 97  
 Fax: +33 3 87 97 96 86

LEACH INTERNATIONAL ASIA PACIFIC  
 Tel: +852 2 191 3830  
 Fax: +852 2 389 5803

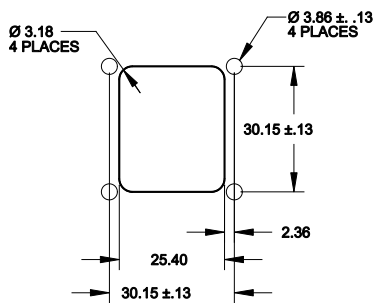
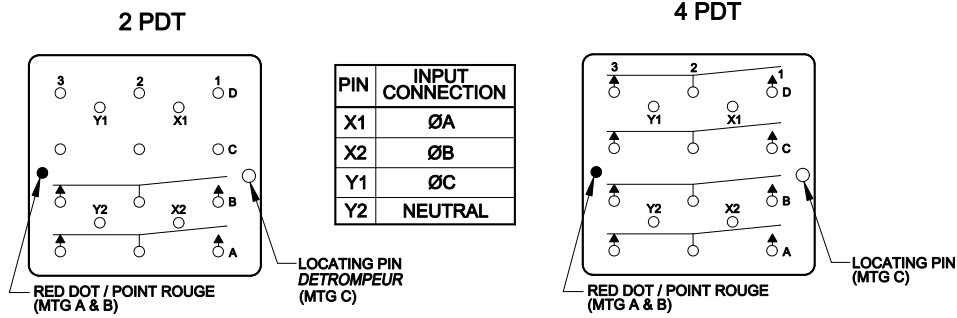
The technical information provided by Leach International Europe is to be used as a guide only, and is not meant for publication or as documentation for altering any existing specification. Dimensions are in millimeters unless otherwise specified. Rev. 06/2019.

## MOUNTING STYLES AND TERMINAL TYPES COMBINAISON FIXATION / RACCORDEMENT

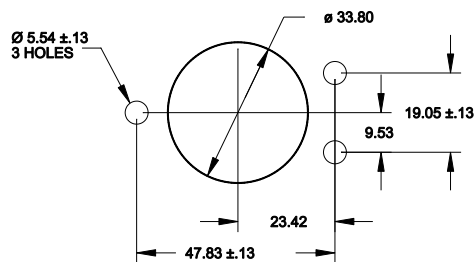
Dimensions in mm  
 Tolerances, unless otherwise specified,  $\pm 0.25$ mm



## SCHEMATIC DIAGRAM SCHEMAS



FOR MOUNTING STYLE A  
 POUR MONTAGE A

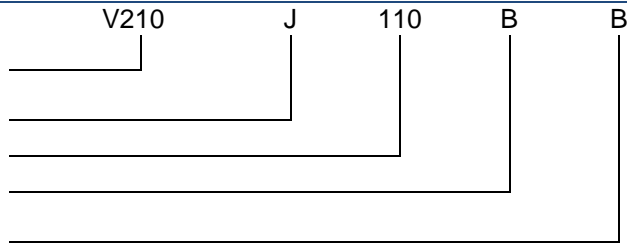


FOR MOUNTING STYLE C  
 POUR MONTAGE C

## NUMBERING SYSTEM SYSTEME DE REFERENCES

Basic series designation | Référence de base

1. **Output Configuration** |  
 Combinaison des contacts (J series relay 2PDT/10A @28Vdc)
2. **Trip point** | Point de détection (110 volts RMS)
3. **Temperature range** | Gamme de température (A, B, C, D, E)
4. **Mounting style and terminal types**  
 Combinaison sortie et fixation (A, B)



Exemple : V310-D-110-CC

## TEMPERATURE RANGE GAMME DE TEMPERATURE

Code Letter	Temp. Range	Trip Point Accuracy
A	-55° To +85°C	±2%
B	-55° To +85°C	±5%
C	-55° To +85°C	±10%
D	-55° To +125°C	±5%
E	-55° To +125°C	±10%

## NOTES REMARQUES

1. **Operating Mode**  
 The output relay energizes when the voltages of any phase is above the trip point and de-energizes when the voltage of all three drops below the trip point.  
*Mode de fonctionnement*  
 Le relais de sortie est excité lorsque l'ordre des phases est A,B,C. Il est repos pour toute autre combinaison, ou bien lorsque le neutre est coupé ou qu'il y a perte de tension sur n'importe quelle phase.
2. **Dielectric Strength:**  
**Input to case: 1 000 Vrms**  
**2A contacts: contacts to case: 1 000 Vrms**      **Across open contacts: 500 Vrms**  
**10A contacts: contacts to case: 1 250 Vrms**      **Across open contacts: 1 250 Vrms .**  
*Rigidité diélectrique:*  
 Entrées, boîtier: 1 000 Vrms  
 Contacts 2A : Contacts, boîtier: 1 000 Vrms      Aux bornes des contacts: 500 Vrms  
 Contacts 10A : Contacts, boîtier: 1 250 Vrms      Aux bornes des contacts: 1 250 Vrms .
3. **For other mounting styles or terminal types, please contact the factory**  
*Autres fixations ou sorties sont disponibles : nous consulter.*
4. **Qualification and quality levels : Contact the factory**  
*Niveaux de qualification et de qualité : Nous consulter.*