

- **Non polarized, non-latching hermetically sealed relay**

*Relais hermétique monostable non polarisé*

- **Contact arrangement**

*Combinaison des contacts*

**2 PDT**

**2 RT**

- **Coil supply**

*Alimentation bobine*

**Direct current**

*Courant continu*

- **Qualified or in accordance with**

*Qualifié selon ou en accord avec*

**CECC16101-014**

**CECC16101-021**

**MIL-PRF-39016/6**

**YA-14 / YA-15**

- **Available in Hi-REL quality**

*Disponible en version Hi-REL (haute fiabilité)*

### PRINCIPAL TECHNICAL CHARACTERISTICS CARACTERISTIQUES TECHNIQUES PRINCIPALES

- **Contacts rated at**

*Prévu pour commuter*

**2 Amps / 28 Vdc**

**2 A / 28 Vcc**

- **Weight**

*Masse*

**11 g max**

- **Dimensions of case**

*Dimensions du boîtier*

**20,6 x 10,4 x 10,5 mm max**

- **Balanced armature design, all welded construction**

*Armature balancée, construction soudée*

- **Hermetically sealed, corrosion protected metal can**

*Boîtier métallique hermétique protégé anti-corrosion*

- **Special models available upon request**

*Modèles spécifiques sur demande*

#### Application notes:

001-Correction due to coil copper wire resistance change in temperature  
007-Suppressor devices for relay coils

#### Applicable sockets:

HRCW  
S250

#### Accessories:

10106 Spacer pad

### CONTACT ELECTRICAL CHARACTERISTICS / CONTACT RATING CARACTERISTIQUES ELECTRIQUES DES CONTACTS / POUVOIR DE COMMUTATION

Minimum operating cycles <i>Durée de vie minimale</i>	Type of load <i>Type de charge</i>	28 Vdc	115Vac/60-400Hz
100 000 cycles	<b>Resistive load</b>   <i>charge résistive</i>	2A	0.3A
20 000 cycles	<b>Inductive load</b>   <i>charge inductive (L/R=5ms)</i>	0.75A	-
100 000 cycles	<b>Lamp load</b>   <i>charge lampe (inrush 12 In)</i>	0.16A	-
50 cycles	<b>Resistive overload</b>   <i>surcharge résistive</i>	4A	-
400 000 cycles	<b>At 25% rated resistive load</b>   <i>à 25% de la charge nominale résistive</i>		
500 000 cycles	<b>Low level</b> / <i>bas niveau</i>	30µA / 30mV	

LEACH INTERNATIONAL EUROPE S.A.S.

Tel: +33 3 87 97 98 97

Fax: +33 3 87 97 96 86

LEACH INTERNATIONAL ASIA PACIFIC

Tel: +852 2 191 3830

Fax: +852 2 389 5803

The technical information provided by Leach International Europe is to be used as a guide only, and is not meant for publication or as documentation for altering any existing specification. Dimensions are in millimeters unless otherwise specified. Rev. 02/2025.

### COIL CHARACTERISTICS (Vdc) CARACTERISTIQUES DES BOBINES (Vcc)

F250-15 CODE			C		B		A		D	
F250-14 CODE	G		C		B		A		E	
CECC 16101-014 CODE	01	02	06	11	13	20	21		24	
Nominal operating voltage <i>Tension nominale (Un)</i>	5	6	6	12	12	28	28	36	48	
Maximum operating voltage at +125°C <i>Tension maximale à +125°C</i>	6	7.5	7.5	15	15	32	32	42	55	
Maximum pickup voltage at +25° C (Cold coil) <i>Tension d'enclenchement assuré à +25° C (Bobine froide)</i>	2.7	3.2	3.5	6.4	7	13.5	14.5	17.0	28	
Maximum pickup voltage at +125° C (Cold coil) <i>Tension d'enclenchement assuré à +125° C (Bobine froide)</i>	3.8	4.5	4.5	9	9	18	19	24	36	
Maximum drop-out voltage at +125°C <i>Tension de déclenchement assuré à +125°C</i>	2.4	2.9	2.9	5.8	5.8	12	12	16	23	
Minimum drop-out voltage at -65°C <i>Tension de déclenchement assuré à -65°C</i>	0.21	0.25	0.25	0.5	0.5	1.0	1.0	1.8	2.0	
Coil resistance in $\Omega \pm 10\%$ at +25°C <i>Résistance de la bobine en <math>\Omega \pm 10\%</math> à +25° C</i>	27	37	47.5	150	190	700	935	1250	2600	

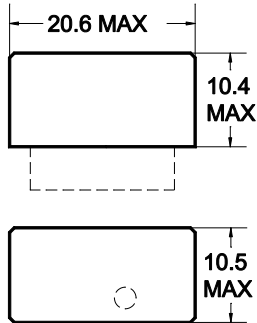
BS CECC 16101-021 CODE	01	03	05	06	07	08	09	14	15
Nominal operating voltage <i>Tension nominale (Un)</i>	6	6	12	12	24	24	24	24	20
Maximum operating voltage at +125°C <i>Tension maximale à +125°C</i>	7.2	7.2	14.4	14.4	32	32	32	32	24
Maximum pickup voltage at +25° C (Cold coil) <i>Tension d'enclenchement assuré à +25° C (Bobine froide)</i>	3.6	3.6	7.2	7.2	14.4	14.4	14.4	14.4	10.6
Minimum drop-out voltage at 25°C <i>Tension de déclenchement assuré à 25°C</i>	0.3	0.3	0.6	0.6	1.2	1.2	1.2	1.2	1.0
Coil resistance in $\Omega \pm 10\%$ at +25°C <i>Résistance de la bobine en <math>\Omega \pm 10\%</math> à +25° C</i>	40	60	210	320	675	830	1250	700	700

### GENERAL CHARACTERISTICS CARACTERISTIQUES GENERALES

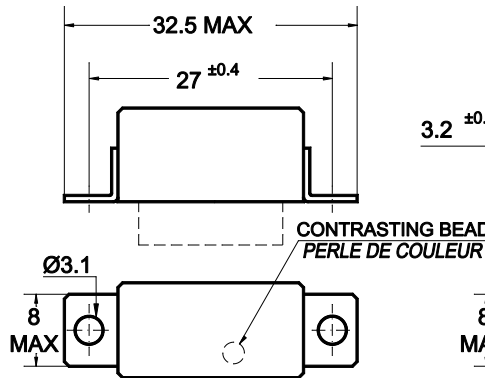
Temperature range / <i>Gamme de temperature</i>	-65°C à +125°C
Dielectric strength at sea level / <i>Rigidité diélectrique au niveau de la mer</i>	1000 Vrms / 50 Hz 500 Vrms / 50 Hz
- All circuits to ground and circuit to circuit / <i>Entre contacts et masse et entre les contacts</i>	
- Coil to ground and across open contacts / <i>Entre bobine et masse et entre contacts ouverts</i>	
Dielectric strength at altitude 25.000 m (all points) <i>Rigidité diélectrique à 25 000 m (tous points)</i>	350 Vrms / 50Hz)
Initial insulation resistance at 100 Vdc / <i>Résistance d'isolement initiale sous 100 Vcc</i>	1 000 M $\Omega$ min.
Sinusoidal vibration / <i>Vibrations sinusoïdales</i>	3 mm DA / 10 - 70 Hz 30 G / 70 - 3000 Hz
Random vibration / <i>Vibration aléatoire</i>	0,4g <sup>2</sup> /Hz 50-2000Hz
Mechanical shock / <i>Chocs mécaniques</i>	100 G / 11 ms
Maximum contact opening time under vibration and shock <i>Durée maximum d'ouverture des contacts sous l'influence des vibrations et chocs</i>	10 $\mu$ sec
Operate time at nominal voltage / <i>Temps d'enclenchement sous tension nominale</i>	4 ms max
Release time / <i>Temps de déclenchement</i>	4 ms max
Bounce time / <i>Temps de rebonds</i>	2.5 ms max
Contact resistance at rated current <i>Résistance de contact sous courant nominal</i>	50 m $\Omega$ max

### MOUNTING STYLES TYPES DE FIXATIONS

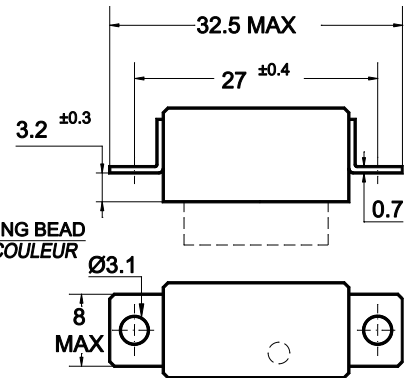
Dimensions in mm  
Tolerances, unless otherwise specified,  $\pm 0.25\text{mm}$



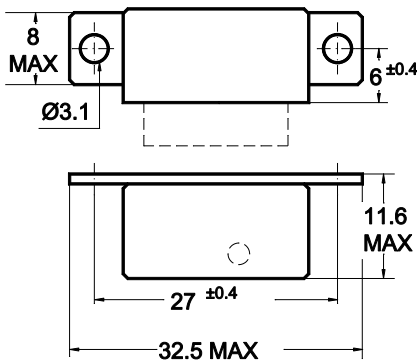
CODE FOR CECC : 01  
CODE FOR CECC021 : 01  
CODE FOR F250-14: 1  
CODE FOR F250-15: 1



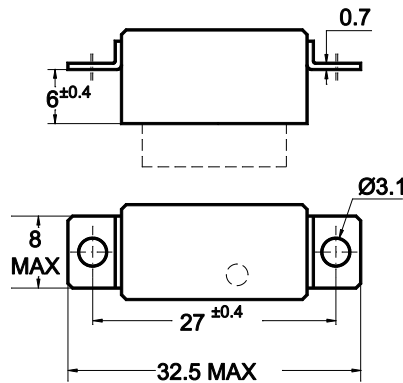
CODE FOR CECC : 05  
CODE FOR CECC021 : 04  
CODE FOR F250-14: 7



CODE FOR CECC : 04  
CODE FOR CECC021 : 05  
CODE FOR F250-14: 2  
CODE FOR F250-15: 7



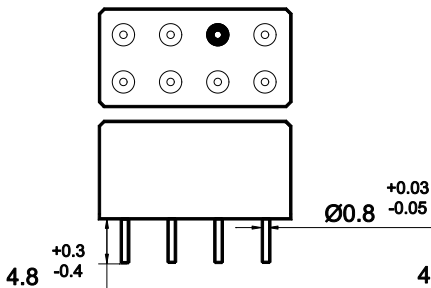
CODE FOR CECC : 14  
CODE FOR CECC021: 03  
CODE FOR F250-14: 4  
CODE FOR F250-15: 4



CODE FOR CECC : 03  
CODE FOR F250-14: 3  
CODE FOR F250-15: 2

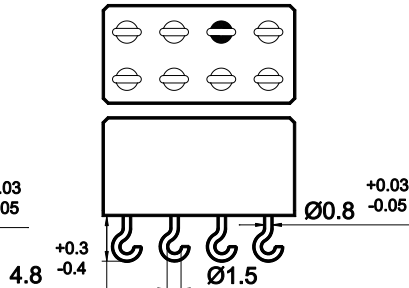
### TERMINAL TYPES TYPES DE SORTIES

CODE FOR CECC : 02  
CODE FOR CECC021: 12  
CODE FOR F250-14: 1  
CODE FOR F250-15: 1



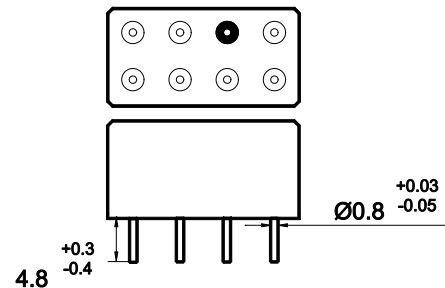
TIN PLATED PINS (8)  
SORTIE ETAMEES

CODE FOR CECC : 01  
CODE FOR CECC021: 11  
CODE FOR F250-14: 2  
CODE FOR F250-15: 2



SOLDER HOOKS  
CROCHETS ETAMES

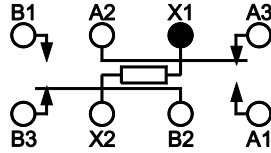
CODE FOR F250-14: 4  
CODE FOR F250-15: 4



GOLD PLATED PINS  
SORTIES DOREES

### SCHEMATIC DIAGRAM SCHEMAS

BOTTOM VIEW, DE-ENERGIZED COIL  
VUE DE DESSOUS, BOBINE NON ALIMENTEE



TERMINAL DESIGNATIONS ARE FOR REFERENCE ONLY  
AND DO NOT APPEAR ON STANDARD UNITS  
LE REPERAGE DES SORTIES N'EST PAS REPRIS SUR LE RELAIS

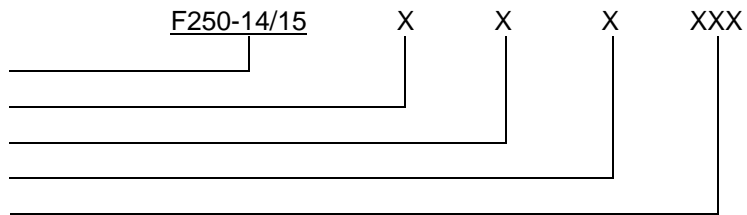
### NUMBERING SYSTEM SYSTEME DE REFERENCES

#### CODE F250-14/15:

F250-14/15 X X X XXX

Basic series designation | Référence de base

1. Terminal type | Type de sortie
2. Mounting style | Type de fixation
3. Coil code | Code bobine
4. See note 5 | Voir remarque 5

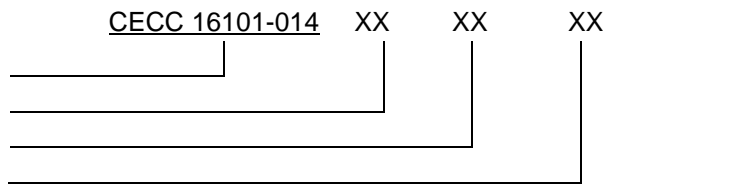


#### CODE CECC 16101014:

CECC 16101-014 XX XX XX

Basic series designation | Référence de base

1. Coil code | Code bobine
2. Mounting style | Type de fixation
3. Terminal type | Type de sortie

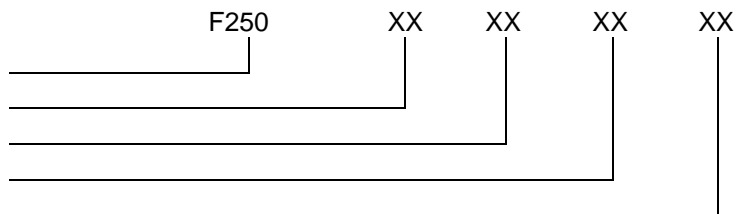


#### CODE CECC 16101021:

F250 XX XX XX XX

Basic series designation | Référence de base

1. See note 7 | Voir remarque 7
2. Coil code | Code bobine
3. Mounting style | Type de fixation
4. Terminal type | Type de sortie



### NOTES REMARQUES

1. Socket:
  - 1.1 HRCW with mounting hardware and solder connections for wires.
  - 1.2 S250 with mounting hardware and crimping contacts.
  - 1.3 SF250CE32E solder PCB

Socles:

  - 1.1 HRCW avec système de montage et fûts à souder.
  - 1.2 S250 avec système de montage et contacts à sertir.
  - 1.3 SF250CE32E à souder sur PCB
2. Isolation spacer 10106 pads for PCB mounting available on request.  
Possibilité de cales isolantes 10106 pour montage PCB.
3. For other mounting styles or terminal types, please contact the factory  
Autres fixations ou sorties sont disponibles : nous consulter.
4. Ultrasonic cleaning may adversely effective the normally closed contacts  
Le lavage aux ultrasons peut dans certains cas provoquer une altération des contacts repos.
5. Qualification and quality levels : Contact the factory  
Niveaux de qualification et de qualité : Nous consulter.
6. Coil time constant L/R : 1.5ms  
Constante de temps L/R des bobines : 1.5ms
7. Contact variant : 01 : standard, 02 : with low level capacity 10mA (50Ω Max)  
Code contact: 01 standard / 02 avec capacité bas niveau 10mA (50ΩMax)
8. Short pin terminals available. Contact the factory  
Sortie courte disponible. Nous consulter