



- Polarized, non-latching hermetically sealed relay

Relais hermétique monostable polarisé

- Contact arrangement

Combinaison des contacts

1NO/NC-DB-DM

1R + 1T double coupure

- Coil supply

Alimentation bobine

Direct current

Courant continu

- Qualified or in accordance with

Qualifié selon ou en accord avec

MIL-R-6106

CECC16101-018

NF F 62-002-2

PRINCIPAL TECHNICAL CHARACTERISTICS CARACTERISTIQUES TECHNIQUES PRINCIPALES

- Nominal current

12 Amps

Courant nominal

12 A

- Weight

Masse

42 g max

- Dimensions of case

Dimensions du boîtier

26 x 25.7 x 13.3 mm max

- Balanced-force design, all welded construction

Armature à forces équilibrées, construction soudée

- Hermetically sealed, corrosion protected metal can

Boîtier métallique hermétique protégé anti-corrosion

- No make before break

Non chevauchement des contacts

- Specific models available upon request

Modèles spécifiques sur demande

- Due to metal enclosure, inert to fire and smoke According to NF F 16101 and NF F 16102

Du fait du boîtier métallique, est insensible au feu et à la fumée selon NF F 16101 et NF F 16102

Application notes:

001
004
007

Applicable sockets:

SFD300CE40E
SFD300CE40E-**
SFE370-xx

CONTACT ELECTRICAL CHARACTERISTICS / CONTACT RATING

CARACTERISTIQUES ELECTRIQUES DES CONTACTS / POUVOIR DE COMMUTATION

Minimum operating cycles <i>Durée de vie minimale</i>	Nominal contact voltage (Vdc) <i>Tension aux bornes du contact (Vcc)</i>	Resistive load <i>sur charge résistive</i>	inductive load <i>sur charge inductive load (L/R=30ms)</i>	Level <i>Niveau</i>
1 000 000 cycles	72 V	3A	1,2,A	High level Fort niveau
2 000 000 cycles	15 ≤ U ≤ 35 V	20 mA à 5 A	10 mA à 2,5 A	High level Fort niveau
2 000 000 cycles	35 ≤ U ≤ 90 V	20 mA à 2,2 A	10 mA à 1 A	High level Fort niveau
2 000 000 cycles	90 ≤ U ≤ 140 V	20 mA à 1 A	10 mA à 0,7 A	High level Fort niveau

Other switching life, voltage, current, load, relationship: See application note n° 004

Autres relation durée de vie, tension, courant, charge : Voir note d'application n°004

LEACH INTERNATIONAL EUROPE S.A.S.

Tel: +33 3 87 97 98 97

Fax: +33 3 87 97 96 86

LEACH INTERNATIONAL ASIA PACIFIC

Tel: +852 2 191 3830

Fax: +852 2 389 5803

The technical information provided by Leach International Europe is to be used as a guide only, and is not meant for publication or as documentation for altering any existing specification. Dimensions are in millimeters unless otherwise specified. Rev. 06/2019.

COIL CHARACTERISTICS (Vdc)
CARACTERISTIQUES DES BOBINES (Vcc)

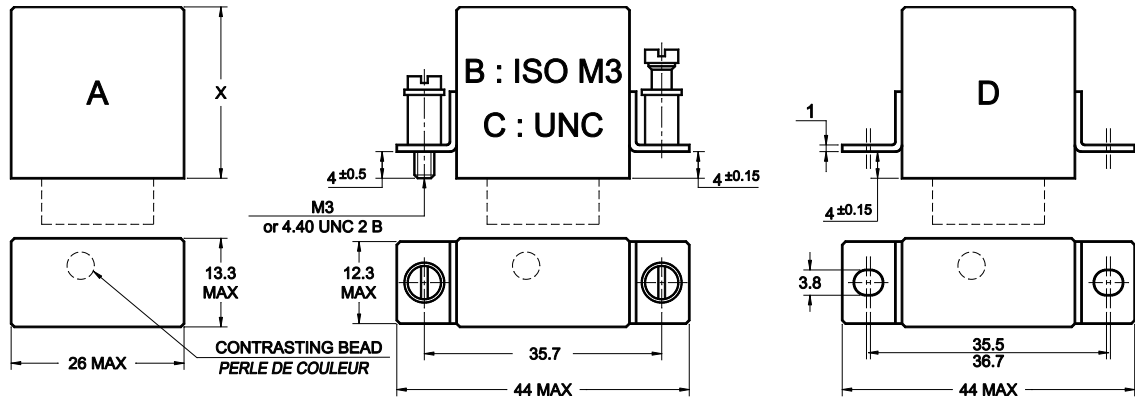
CODE	C	H	B	J	A	D	E	W	V
Nominal operating voltage <i>Tension nominale (Un)</i>	6	9	12	18	24	36	48	72	110
Maximum operating voltage at +85°C <i>Tension maximale à +85°C</i>	7.5	11.3	15	22.5	33	45	60	90	138
Minimum operating voltage at +70°C, coil previously energized at 1.15 Un or at 85°C coil previously energized at Un <i>Tension minimale du domaine d'action bobine alimentée préalablement à 1,15 Un à +70°C, ou bobine alimentée préalablement à Un à +85°C</i>	4.2	6.3	8.4	12.6	18.5	25.2	33.6	50.4	77
Hold voltage at +85°C <i>Tension de non relachement à +85°C</i>	2.6	3.2	4.2	6.3	7.5	12.5	17.5	22.5	35
Drop-out voltage at -40°C <i>Tension de relachement assuré à -40°C</i>	0.3	0.45	0.6	0.9	1.5	1.8	2	3.6	5.5
Coil resistance in Ohms ±10% at +25°C <i>Résistance de la bobine en Ohms ±10% à +25°C</i>	20	45	80	180	320	650	955	3200	5000
Maximum back EMF (Volts) (with P suffix) <i>Tension maximale d'écrêtage (avec lettre P finale)</i>	/	/	-42	-42	-42	-65	-65	-110	-140

GENERAL CHARACTERISTICS
CARACTERISTIQUES GENERALES

Temperature range / Gamme de temperature	-40°C à +85°C
Dielectric strength at sea level / Rigidité diélectrique au niveau de la mer - Contacts to ground and between contacts / Entre contacts et boîtier et entre les contacts - Coil to ground / Entre bobine et boîtier	1500 Vrms / 50 Hz 1500 Vrms / 50 Hz
Initial insulation resistance at 500 Vdc / Résistance d'isolement initiale sous 500 Vcc	100 M Ω min.
Sinusoidal vibration / Vibrations sinusoïdales	5 mm / 10 à 30 Hz 20 g / 30 à 3000 Hz
Mechanical shock / Chocs mécaniques	100 g / 6 ms 30 g / 18 ms
Maximum contact opening time under vibration and shock <i>Durée maximum d'ouverture des contacts sous l'influence des vibrations et chocs</i>	10 μ sec
Operate time at nominal voltage / Temps d'enclenchement sous tension nominale	11 ms max
Release time / Temps de déclenchement	11 ms max
Bounce time / Temps de rebonds	1 ms max
Contact resistance at 5 Amps / Résistance de contact sous courant 5 A	20 mΩ max

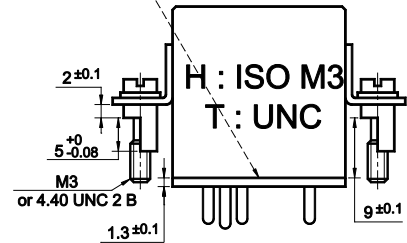
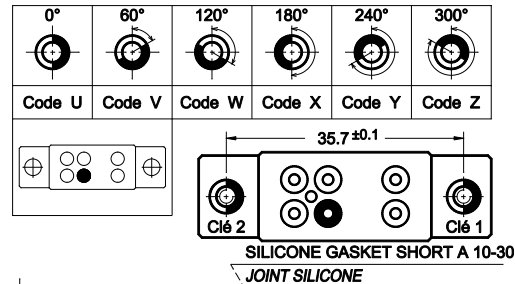
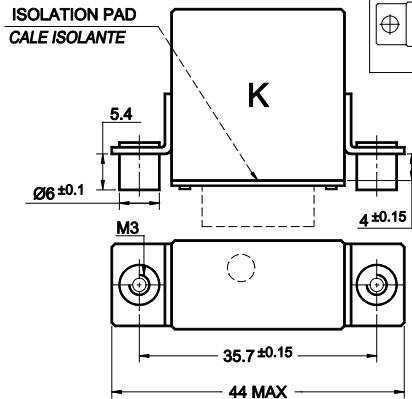
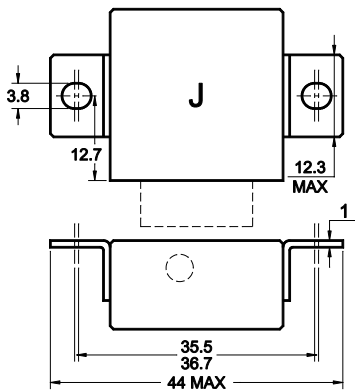
MOUNTING STYLES TYPES DE FIXATIONS

Dimensions in mm
 Tolerances, unless otherwise specified, ± 0.25 mm

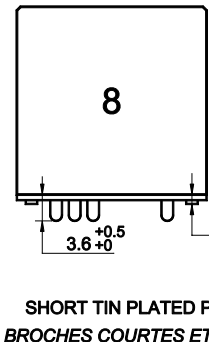
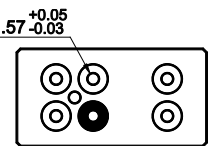
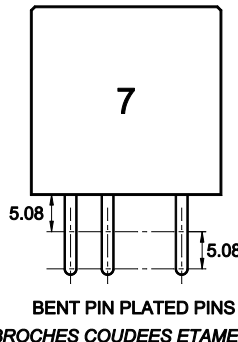
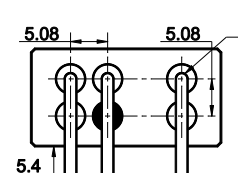
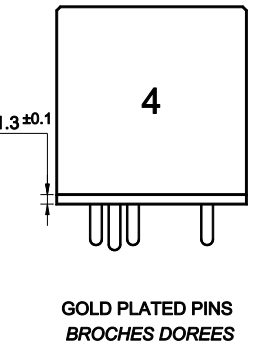
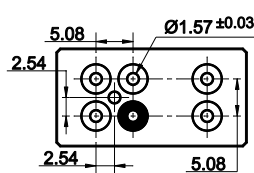
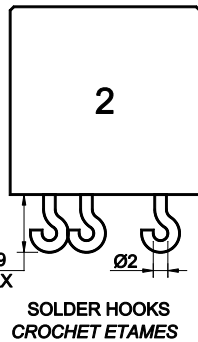
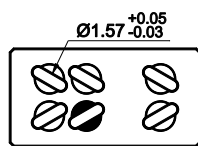
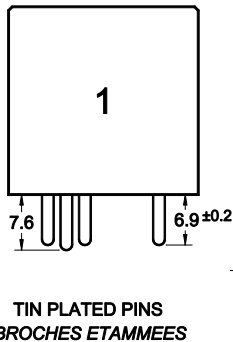
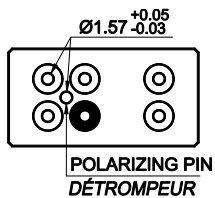


DIMENSION X FOR COIL WITHOUT OPTION P : 25.7 MAX
 FOR COIL WITH OPTION P : 28.6 MAX
 DIMENSION X POUR BOBINES SANS OPTION P : 25.7 MAX
 POUR BOBINES AVEC OPTION P : 28.6 MAX

K MOUNTING MAY BE USED WITH 1 OR 8 TERMINAL STYLE
 IT INCLUDES THE DELIVERY 10124 ISOLATION SPACER PAD
 LA FIXATION K PEUT ETRE UTILISEE AVEC LES TYPES DE SORTIE 1 OU 8
 ELLE INCLUT LA FOURNITURE DE LA CALE 10114



TERMINAL TYPES TYPES DE SORTIES



TIN PLATED PINS
 BROCHES ETAMEES

SOLDER HOOKS
 CROCHET ETAMES

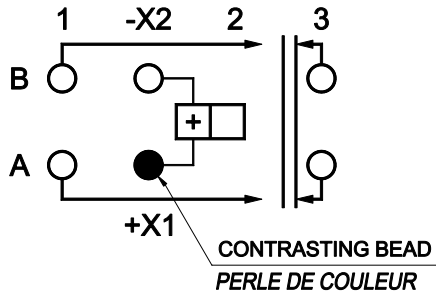
GOLD PLATED PINS
 BROCHES DOREES

BENT PIN PLATED PINS
 BROCHES COUDEES ETAMEES

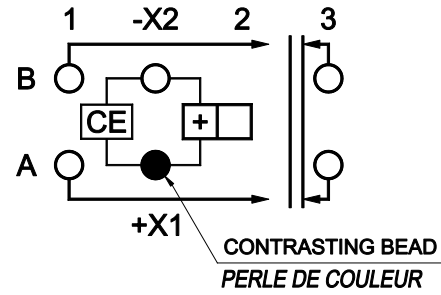
SHORT TIN PLATED PINS
 BROCHES COURTES ETAMEES

SCHEMATIC DIAGRAM SCHEMAS

BOTTOM VIEW, DE-ENERGIZED COIL
 VUE DE DESSOUS, BOBINE NON ALIMENTEE



P OPTION

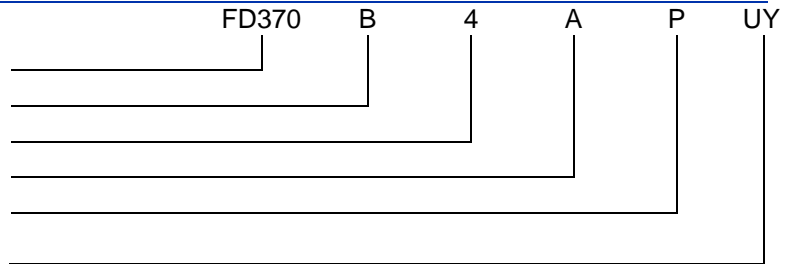


CE: SUPPRESSOR DEVICE
 CE: CIRCUIT ECRETEUR BOBINE

NUMBERING SYSTEM SYSTEME DE REFERENCES

Basic series designation | Référence de base

1. Mounting styles | Type de fixations (A, B, C, D, J, K, H, T)
2. Terminal types | Type de sorties (1, 2, 4, 7, 8)
3. Coil voltage | Code bobine (C, H, B, J, A, D, E, W, V)
4. Exported spike suppressor (P) | Circuit supresseur (P)
5. Coding keys for H and T mounting style
 Clés de codage pour fixation H et T



Exemple FD370-B4A-P

NOTES REMARQUES

1. Relays with B, D mounting and terminal 4 are compatible with socket families SFD300CE40E.
 Les relais avec les fixations B, D et la sortie 4 sont compatibles avec les socles des familles SFD300CE40E
 Relays with H, T mounting and terminal 4 are compatible with socket families SFD300CE40E-**
 Les relais avec les fixations B, D et la sortie 4 sont compatibles avec les socles des familles SFD300CE40E-**
 Relays with B, D, H and T mounting and terminal 4 are compatible with socket families SFE370-xx
 Les relais avec les fixations B, D, H et T et la sortie 4 sont compatibles avec les socles des familles SFE370-xx
2. Isolation spacer pads for PCB mounting available on request, other spacer pads are available.
 Possibilité de cales isolantes, pour montage PCB. Autres cales nous consulter.
3. For other mounting styles or terminal types, please contact the factory
 Autres fixations ou sorties sont disponibles : nous consulter.
4. Non-overlapping arrangement insures that if one of the NO or NC contacts is accidentally welded, none of the other contacts can be transferred to another state.
 Le non chevauchement des contacts est garanti par construction. Si un contact est accidentellement collé en position travail ou repos, aucun des autres contacts ne peut se fermer dans l'état opposé.
5. Qualification and quality levels : Contact the factory
 Niveaux de qualification et de qualité : Nous consulter.
6. Coil time constant L/R : 9ms
 Constante de temps L/R des bobines : 9ms