

• **Polarized, latching hermetically sealed relay**

Relais hermétique bistable polarisé

• **Contact arrangement**

Combinaison des contacts

2 PDT

2 RT

• **Coil supply**

Alimentation bobine

Direct current

Courant continu

• **Qualified or in accordance with**

Qualifié selon ou en accord avec

ESCC3602/010

• **Available in SPACE and Hi-REL quality**

Disponible en version SPATIAL et Hi-REL (haute fiabilité)

Application notes:

001-Correction due to coil copper wire resistance change in temperature
007-Suppressor devices for relay coils

PRINCIPAL TECHNICAL CHARACTERISTICS CARACTERISTIQUES TECHNIQUES PRINCIPALES

• **Contacts rated at**

Prévu pour commuter

2 Amps / 50 Vdc

2 A / 50 Vcc

• **Weight**

Masse

11 g max

• **Dimensions of case**

Dimensions du boîtier

20.4 x 10.4 x 10.2 mm max

• **Balanced armature design, all welded construction**

Armature à forces balancées, construction soudée

• **Hermetically sealed, corrosion protected metal can**

Boîtier métallique hermétique protégé anti-corrosion

• **Special models available upon request**

Modèles spécifiques sur demande

CONTACT ELECTRICAL CHARACTERISTICS / CONTACT RATING CARACTERISTIQUES ELECTRIQUES DES CONTACTS / POUVOIR DE COMMUTATION

Minimum operating cycles <i>Durée de vie minimale</i>	Type of load <i>Type de charge</i>	50 Vdc
100 000 cycles	Resistive load <i>charge résistive</i>	2A
100 000 cycles	Inductive load <i>charge inductive (200mH)</i>	0.75A
1 000 000 cycles	Low level <i>bas niveau (30µA/30mV)</i>	-
100 cycles	Resistive overload <i>surcharge résistive</i>	4A

LEACH INTERNATIONAL EUROPE S.A.S.

Tel: +33 3 87 97 98 97

Fax: +33 3 87 97 96 86

LEACH INTERNATIONAL ASIA PACIFIC

Tel: +852 2 191 3830

Fax: +852 2 389 5803

The technical information provided by Leach International Europe is to be used as a guide only, and is not meant for publication or as documentation for altering any existing specification. Dimensions are in millimeters unless otherwise specified. Rev. 02/2025.

COIL CHARACTERISTICS (Vdc) CARACTERISTIQUES DES BOBINES (Vcc)

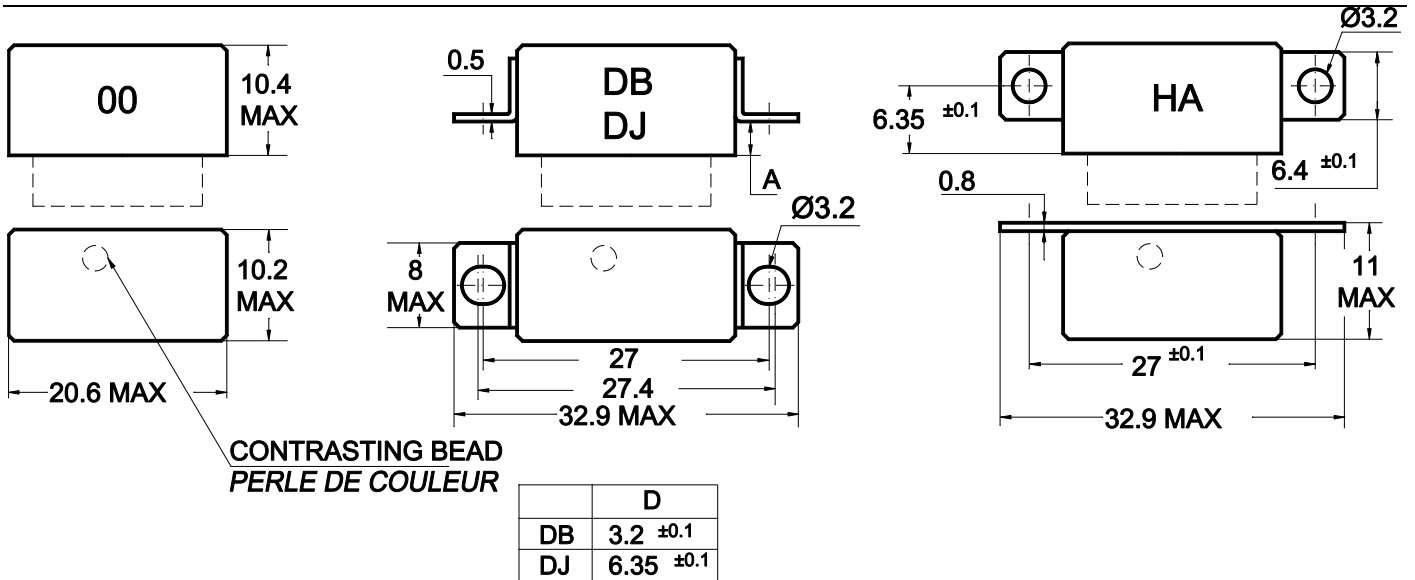
CODE	06	12	26
Nominal operating voltage <i>Tension nominale (Un)</i>	6	12	26
Maximum operating voltage at +125°C <i>Tension maximale à +125°C</i>	7.5	14.8	32
Maximum latch and reset voltage at +125° C <i>Tension maximale de basculement à +125°C</i>	4.6	9.8	18
Coil resistance in $\Omega \pm 10\%$ at +25°C <i>Résistance de la bobine en $\Omega \pm 10\%$ à +25° C</i>	40	150	720

GENERAL CHARACTERISTICS CARACTERISTIQUES GENERALES

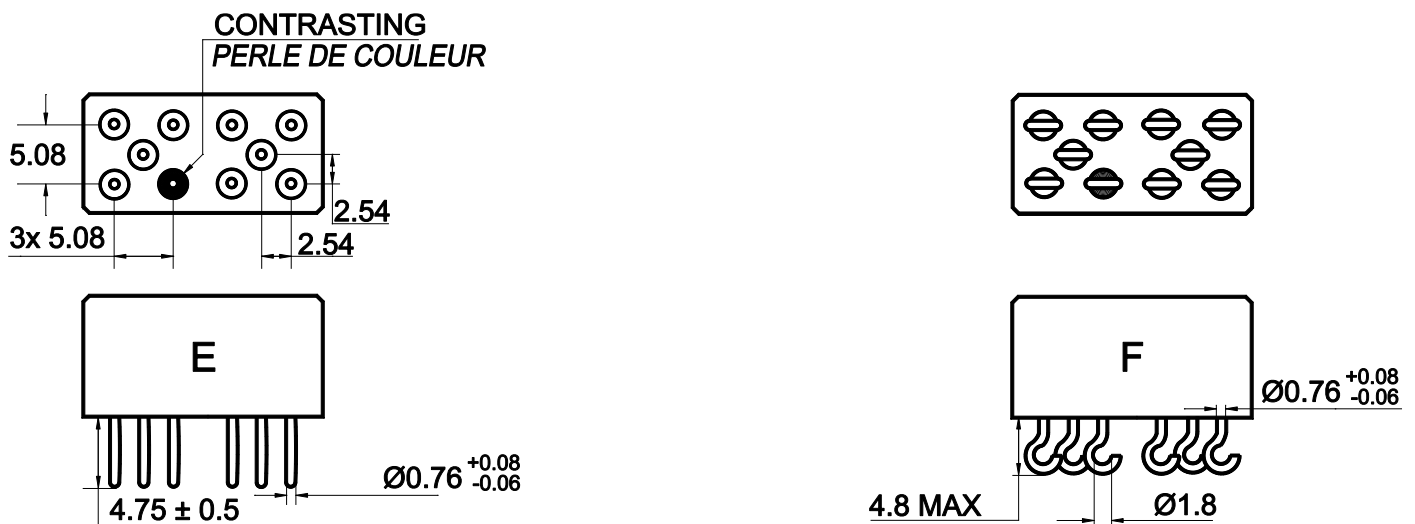
Temperature range / Gamme de temperature	-65°C à +125°C
Dielectric strength at sea level all points / Rigidité diélectrique au niveau de la mer -Contact to ground / Entre contact et boîtier -Coil to ground and between contacts / Entre bobine et boîtier et entre les contacts	1 000 Vrms / 50Hz 500 Vrms / 50Hz
Dielectric strength at altitude 25.000 m (all points) <i>Rigidité diélectrique à 25 000 m (tous points)</i>	350 Vrms / 50Hz
Initial insulation resistance at 100 Vdc / Résistance d'isolement initiale sous 100 Vcc	10 000 M Ω min.
Sinusoidal vibration / Vibrations sinusoïdales	3 mm DA / 10 - 70 Hz 30 G / 70 - 2000 Hz
Random vibration according to MIL-STD-202 methode 214 / <i>Vibrations aléatoire selon MIL-STD-202 methode 214</i>	0.4G ² /Hz, 50-2000Hz
Mechanical shock / Chocs mécaniques	100 G / 11 ms
Maximum contact opening time under vibration and shock <i>Durée maximum d'ouverture des contacts sous l'influence des vibrations et chocs</i>	10 μ sec
Operate time at nominal voltage / Temps d'enclenchement sous tension nominale	4 ms max
Release time / Temps de déclenchement	4 ms max
Bounce time / Temps de rebonds	2.0 ms max
Contact resistance at nominal current / Resistance de contact sous courant nominal - Initial value / Valeur initial - After life / Après durée de vie	50 m Ω max 100 m Ω max

MOUNTING STYLES TYPES DE FIXATIONS

Dimensions in mm
Tolerances, unless otherwise specified, ± 0.25 mm



TERMINAL TYPES TYPES DE SORTIES

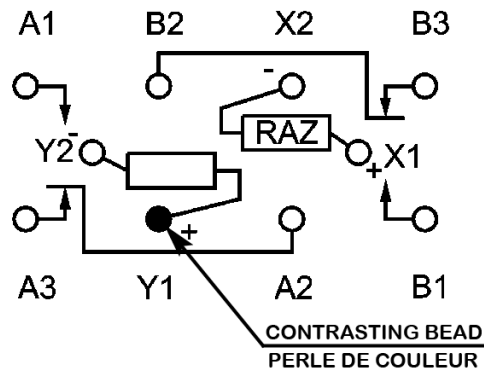


TIN PLATED PINS
SORTIES ETAMEES

SOLDER HOOKS
CROCHETS ETAMES

SCHEMATIC DIAGRAM SCHEMAS

BOTTOM VIEW, RAZ LAST COIL ENERGIZED
VUE DE DESSOUS, DERNIERE BOBINE ALIMENTEE RAZ

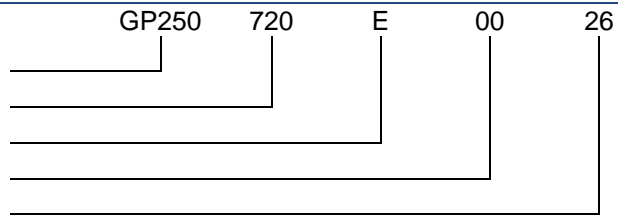


TERMINAL DESIGNATIONS ARE FOR REFERENCE ONLY
AND DO NOT APPEAR ON STANDARD UNITS
LE REPERAGE DES SORTIES N'EST PAS REPRIS SUR LE RELAIS

NUMBERING SYSTEM SYSTEME DE REFERENCES

Basic series designation | Référence de base

1. **Coil resistance** | Résistance bobine
2. **Terminal types** | Type de sorties (E, F)
3. **Mounting styles** | Type de fixations (00, DB, DJ, HA)
4. **Nominal voltage** | Tension nominale (06, 12, 26)



Exemple : GP250-720EDB26

NOTES REMARQUES

1. **Isolation spacer pads for PCB mounting available on request.**
Possibilité de cales isolantes pour montage PCB.
2. **For other mounting styles or terminal types, please contact the factory**
Autres fixations ou sorties sont disponibles : nous consulter.
3. **Ultrasonic cleaning may adversely effective the normally closed contacts**
Le lavage aux ultrasons peut dans certains cas provoquer une altération des contacts repos.
4. **Qualification and quality levels : Contact the factory**
Niveaux de qualification et de qualité : Nous consulter.
5. **The relay will not be damaged by application of reverse polarity to coil**
Le relais n'est pas détérioré en cas d'inversion de polarité.
6. **Coil time constant L/R : 1.5ms**
Constante de temps L/R des bobines : 1.5ms