



- **Polarized, non-latching hermetically sealed relay**
Relais hermétique monostable polarisé

- **Contact arrangement**
Combinaison des contacts

3 PDT
3 RT

- **Coil supply**
Alimentation bobine

Direct current
Courant continu

- **In accordance with**
En accord avec

MIL-PRF-83536/32 & /33
MS27743
ESCC3601/009
CECC16303-805
CECC16101-032

- **Available in SPACE and Hi-REL quality**

Disponible en version SPATIAL et Hi-REL (haute fiabilité)

PRINCIPAL TECHNICAL CHARACTERISTICS CARACTERISTIQUES TECHNIQUES PRINCIPALES

- **Contacts rated at**
Prévu pour commuter

25 Amps/ 28 Vdc or 115Vac - 400Hz⁽¹⁾
25 A / 28 Vcc ou 115 Vca - 400Hz⁽¹⁾

- **Weight**

Masse

85 g max

- **Dimensions of case**

Dimensions du boîtier

26 x 25,7 x 26 mm max

- **Balanced-force design, all welded construction**

Armature à forces équilibrées

- **Hermetically sealed, corrosion protected metal can**

Boîtier métallique hermétique protégé anti-corrosion

- **No make before break**

Non chevauchement des contacts

- **Special models available upon request**

Modèles spécifiques sur demande

Application notes:

001-Correction due to coil copper wire resistance change in temperature
007-Suppressor devices for relay coils
023-Mounting distance between relays

Applicable sockets:

S500

CONTACT ELECTRICAL CHARACTERISTICS / CONTACT RATING CARACTERISTIQUES ELECTRIQUES DES CONTACTS / POUVOIR DE COMMUTATION

Minimum operating cycles <i>Durée de vie minimale</i>	Type of load <i>Type de charge</i>	28 Vdc	115 Vac 400 Hz ⁽¹⁾	115/200 Vac 400 Hz 3Ø ⁽¹⁾
50 000 cycles	Resistive load <i>charge résistive</i>	25A	25A	25A
10 000 cycles	Inductive load <i>charge inductive (L/R=5ms)</i>	12A	12A	12A
50 000 cycles	Motor load <i>charge moteur (inrush 6 In)</i>	10A	10A	10A
50 000 cycles	Lamp load <i>charge lampe (inrush 12 In)</i>	-	5A	5A

LEACH INTERNATIONAL EUROPE S.A.S.

Tel: +33 3 87 97 98 97

Fax: +33 3 87 97 96 86

LEACH INTERNATIONAL ASIA PACIFIC

Tel: +852 2 191 3830

Fax: +852 2 389 5803

The technical information provided by Leach International Europe is to be used as a guide only, and is not meant for publication or as documentation for altering any existing specification. Dimensions are in millimeters unless otherwise specified. Rev. 02/2025.

50 cycles	Resistive overload surcharge résistive	-	50A	80A
50 cycles	Rupture resistive rupture résistive	-	-	-
200 000 cycles	At 25% rated resistive load à 25% de la charge nominale résistive			

(1) 360Hz-800Hz

COIL CHARACTERISTICS (Vdc) CARACTERISTIQUES DES BOBINES (Vcc)

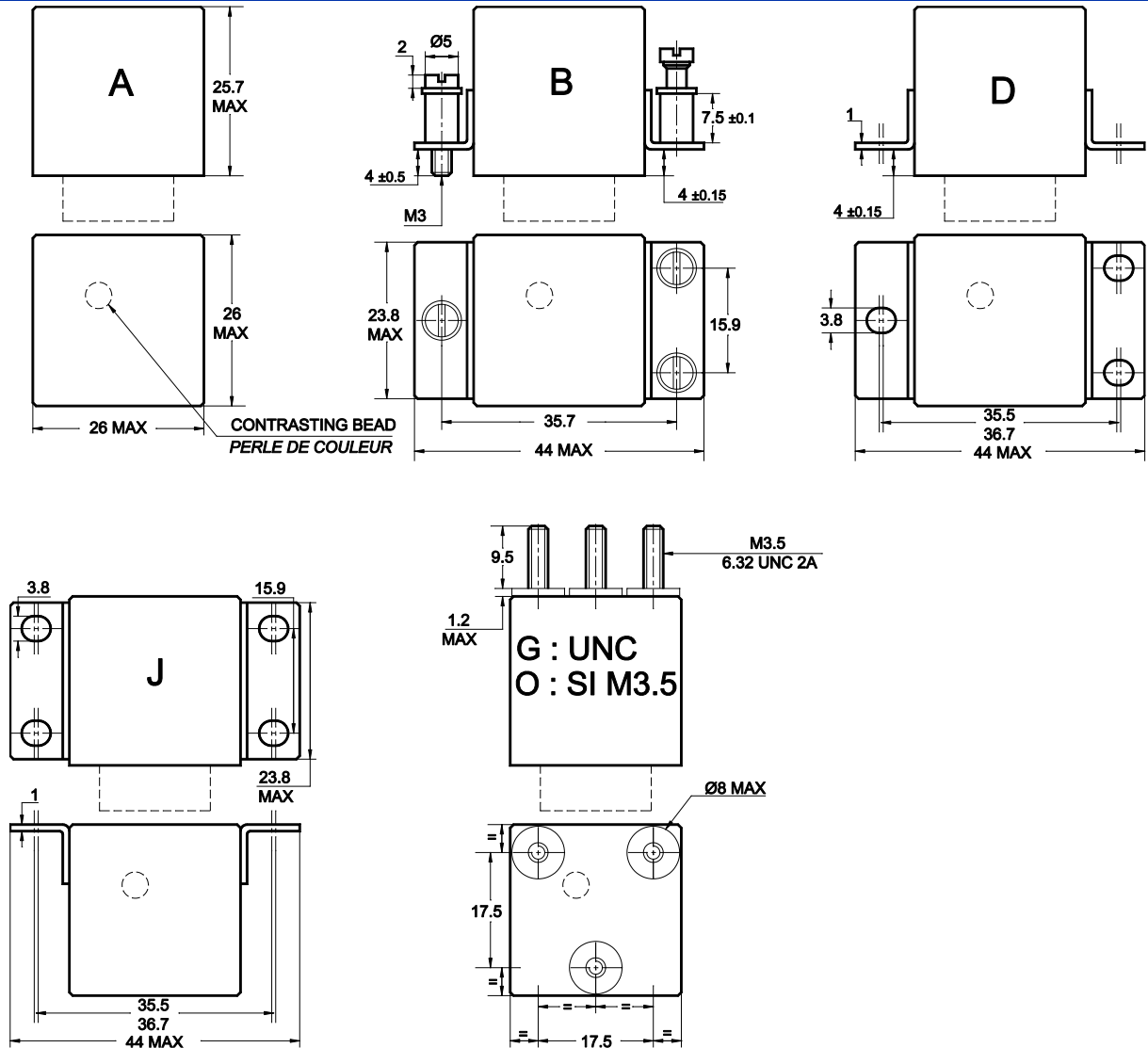
CODE	A	B	C	N
Nominal operating voltage <i>Tension nominale (Un)</i>	28	12	6	28
Maximum operating voltage at +125°C <i>Tension maximale à +125°C</i>	29 ⁽⁶⁾	14,5	7,3	29 ⁽⁶⁾
Maximum pickup voltage at +125° C (Cold coil) <i>Tension d'enclenchement assuré à +125° C (Bobine froide)</i>	18	9	4,5	18
Minimum drop-out voltage at -70°C <i>Tension de déclenchement assuré à -70°C</i>	1,5	0,7	0,35	1,5
Coil resistance in $\Omega \pm 10\%$ at +25°C <i>Résistance de la bobine en $\Omega \pm 10\%$ à +25° C</i>	290	70	18	290
Max. back EMF suppressed to (V) <i>Tension d'écrêtage max. (V)</i>	-	-	-	-42

GENERAL CHARACTERISTICS CARACTERISTIQUES GENERALES

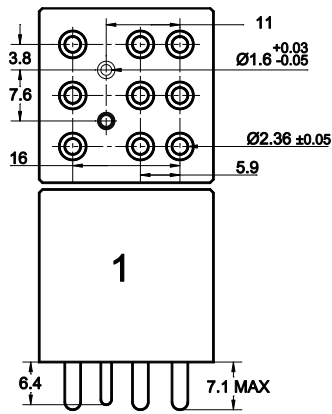
Temperature range / Gamme de temperature	-70°C à +125°C
Dielectric strength at sea level / Rigidité diélectrique au niveau de la mer - Contacts to ground and between contacts / Entre contacts et boîtier et entre les contacts - Coil to ground / Entre bobine et boîtier	1250 Vrms / 50 Hz 1000 Vrms / 50 Hz
Dielectric strength at altitude 25.000 m (all points) <i>Rigidité diélectrique à 25 000 m (tous points)</i>	350 Vrms / 50Hz (500 Vrms gasket compressed)
Initial insulation resistance at 500 Vdc / Résistance d'isolement initiale sous 500 Vcc	100 M Ω min.
Sinusoidal vibration (except G and O mounting) / Vibrations sinusoïdales (sauf fixation G et O)	3 mm DA / 10 - 70 Hz 30 G / 70 - 3000 Hz
Sinusoidal vibration (G and O mounting) / Vibrations sinusoïdales (fixation G et O)	3 mm DA / 10 - 57 Hz 20 G / 57 - 3000 Hz
Mechanical shock (except G and O mounting) / Chocs mécaniques (sauf fixation G et O)	200 G / 6 ms
Mechanical shock (G and O mounting) / Chocs mécaniques (fixation G et O)	50 G / 6 ms
Maximum contact opening time under vibration and shock <i>Durée maximum d'ouverture des contacts sous l'influence des vibrations et chocs</i>	10 μ sec
Operate time at nominal voltage / Temps d'enclenchement sous tension nominale	15 ms max
Release time / Temps de déclenchement	15 ms max
Bounce time / Temps de rebonds	1 ms max
Contact voltage drop at nominal resistive current <i>Chute de tension dans le contact sous courant nominal résistif</i> - Initial value / Valeur initiale - After life / Après durée de vie	150 mV max 175 mV max

Dimensions in mm
Tolerances, unless otherwise specified, $\pm 0.25\text{mm}$

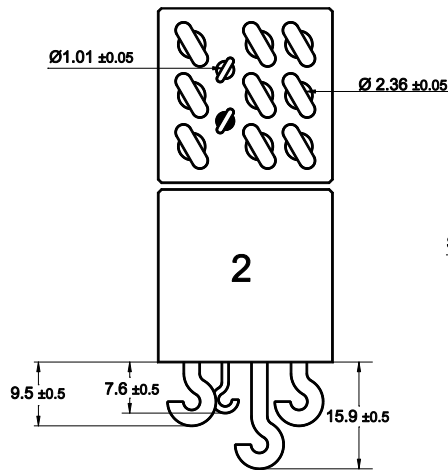
MOUNTING STYLES TYPES DE FIXATIONS



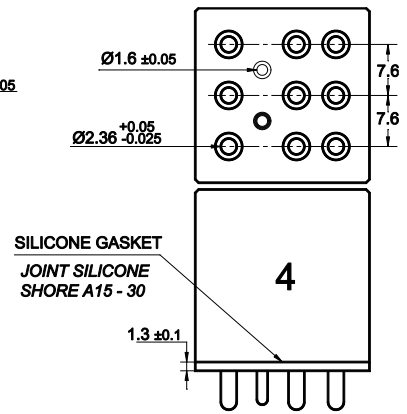
TERMINAL TYPES TYPES DE SORTIES



TIN PLATED PINS
SORTIES ETAMEES



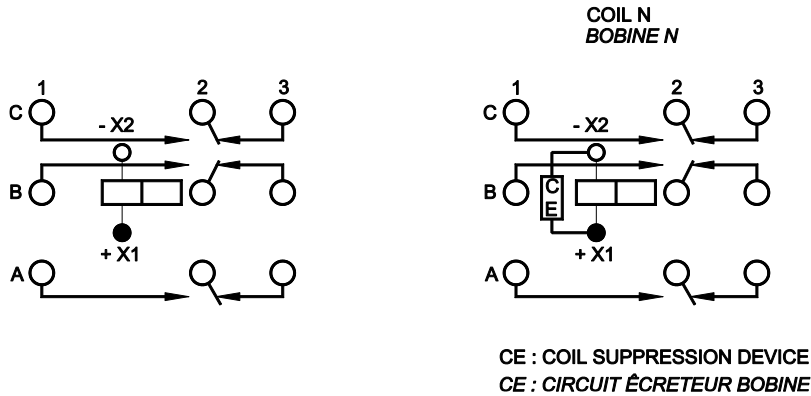
SOLDERHOOKS
CROCHETS ETAMES



GOLD PLATED PINS
SORTIES DOREES

SCHEMATIC DIAGRAM SCHEMAS

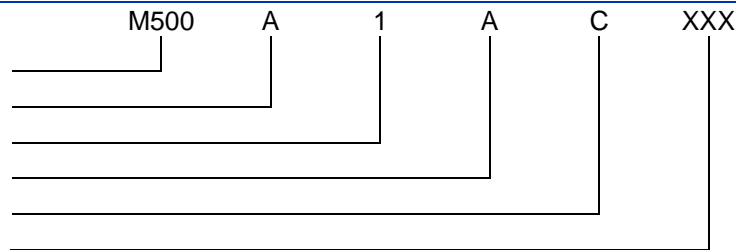
BOTTOM VIEW, DE-ENERGIZED COIL
VUE DE DESSOUS, BOBINE NON ALIMENTEE



NUMBERING SYSTEM SYSTEME DE REFERENCES

Basic series designation | Référence de base

1. **Mounting styles** | Type de fixations (A, B, C, D, G, J, O)
2. **Terminal types** | Type de sorties (1, 2, 4)
3. **Coil voltage** | Code bobine (A, B, C, N)
4. **See note 4 below** | Voir remarque 4 ci-dessous
5. **See note 5 below** | Voir remarque 5 ci-dessous



Exemple : M500-A1A

NOTES REMARQUES

1. **Relays with B, D, mounting and terminal 4 are compatible with socket families S500...**
Les relais avec les fixations B, D et la sortie 4 sont compatibles avec les socles des familles S 500...
2. **Isolation spacer pads for PCB mounting available on request, other spacer pads are available.**
Possibilité de cales isolantes, pour montage PCB. Autres cales nous consulter.
3. **For other mounting styles or terminal types, please contact the factory**
Autres fixations ou sorties sont disponibles : nous consulter.
4. **Options :**
C : Circuit breaker compatibility: 30A / 1 hour; 50A / 5sec; 100A / 1.2 sec; 250A / 0.2 sec; 350A / 0.1 sec;
Compatibilité aux surintensités accidentelles : 15A / 1h; 50 A / 5 s; 100 A / 1,2 s; 250 A / 0,2 s; 350 A / 0,1 s;
5. **Qualification and quality levels : Contact the factory**
Niveaux de qualification et de qualité : Nous consulter.
6. **When maximum ambient temperature does not exceed +85°C the maximum operating voltage is 32 Vdc.**
Lorsque la température ambiante maximale n'excède pas +85°C la tension maximale est de 32 Vcc.