

• <b>Programmable timer with solid state output</b> <i>Temporisateur statique programmable</i>	
• <b>Time delay programmable by wiring</b> <i>Durée de la temporisation programmable par strap</i>	
• <b>Output characteristics</b> <i>Caractéristiques de la sortie</i>	<b>1 solid state output (L/R 15ms max)</b> <i>1 sortie statique</i>
• <b>Supply</b> <i>Alimentation</i>	<b>Direct current</b> <i>Courant continu</i>
• <b>Qualified or in accordance with</b> <i>Qualifié selon ou en accord avec</i>	<b>EN 50155</b> <b>CF 62003</b>

### Applicable sockets:

SF\*CE40E-\*  
SF402-1F  
SFE472

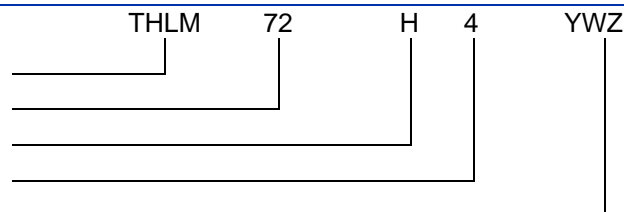
## PRINCIPAL TECHNICAL CHARACTERISTICS CARACTERISTIQUES TECHNIQUES PRINCIPALES

• <b>Static output rating</b> <i>Pouvoir de manœuvre</i>	<b>0.01 to 0.3 Amp at nominal voltage</b> <i>0,01 à 0,3 A sous tension nominale</i>
• <b>Weight</b> <i>Masse</i>	80 g max
• <b>Enclosure Dimensions without hardware mounting</b> <i>Dimensions du boîtier sans fixations</i>	26 x 25,7 x 26 mm max
• <b>Tin plated, hermetically sealed metal can</b> <i>Boîtier métallique hermétique étamé</i>	
• <b>For other operating voltage, please contact the factory</b> <i>Pour d'autres tensions : nous consulter</i>	
• <b>Special models available upon request</b> <i>Modèles spécifiques sur demande</i>	

## NUMBERING SYSTEM SYSTEME DE REFERENCES

Basic series designation | Référence de base

- ① **Operating voltage** | Tension d'alimentation (24, 36, 48, 72, 110)
- ② **Mounting styles** | Fixations (A, B, C, D, J, K, H)
- ③ **Terminal types** | Types de sorties (1, 2, 4, 8)
- ④ **Coding keys for H mounting style** | Clés de codage pour fixation H



Example: THLM 110 H4 YWZ

### ① OPERATING VOLTAGE TENSION D'ALIMENTATION

Electrical characteristics / Caractéristique électriques					
<b>Nominal operating voltage (Un)</b> <i>Tension nominale (Un)</i>	24 Vcc	36 Vcc	48 Vcc	72 Vcc	110 Vcc
<b>Minimum operating voltage</b> <i>Tension minimale</i>	16,8 Vcc	25 Vcc	40 Vcc	50 Vcc	77 Vcc
<b>Maximum operating voltage</b> <i>Tension maximale</i>	33 Vcc	45 Vcc	60 Vcc	90 Vcc	137 Vcc
<b>Maximum current consumption at Un</b> <i>Consommation maxi en régime établi sous Un</i>	25 mA	25 mA	25 mA	25 mA	25 mA

LEACH INTERNATIONAL EUROPE S.A.S.

Tel: +33 3 87 97 98 97

Fax: +33 3 87 97 96 86

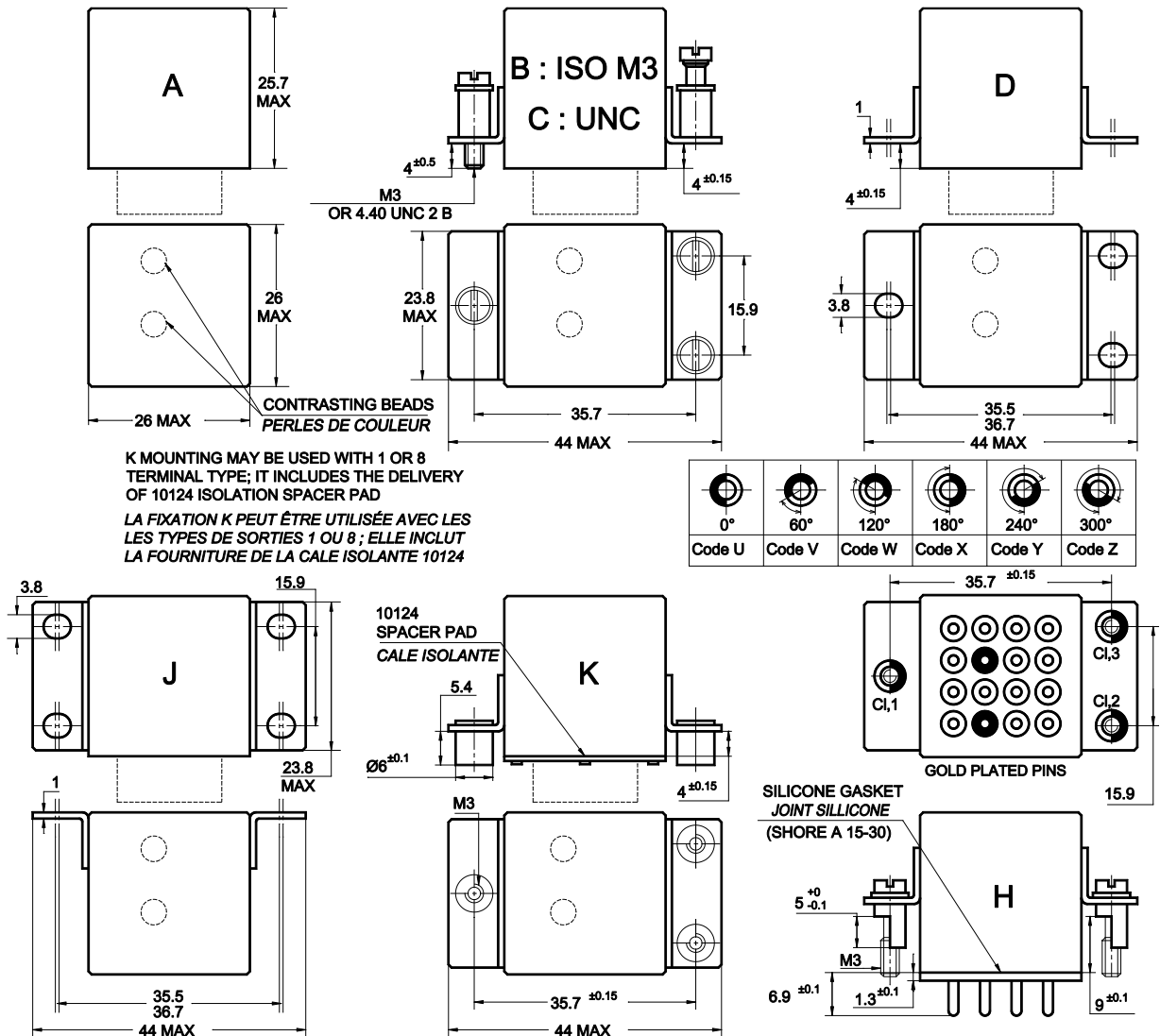
LEACH INTERNATIONAL ASIA PACIFIC

Tel: +852 2 191 3830

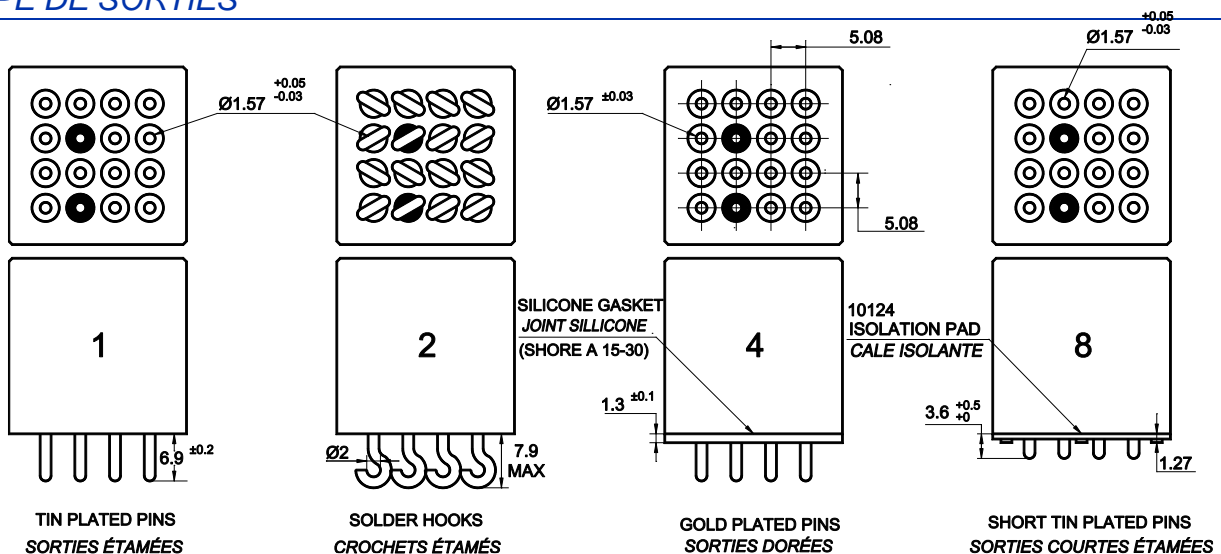
Fax: +852 2 389 5803

The technical information provided by Leach International Europe is to be used as a guide only, and is not meant for publication or as documentation for altering any existing specification. Dimensions are in millimeters unless otherwise specified. Rev. 02/2025.

② MOUNTING STYLES  
 TYPES DE FIXATIONS



③ TERMINAL TYPES  
 TYPE DE SORTIES



Dimensions in mm  
 Tolerances, unless otherwise specified, ±0.25mm

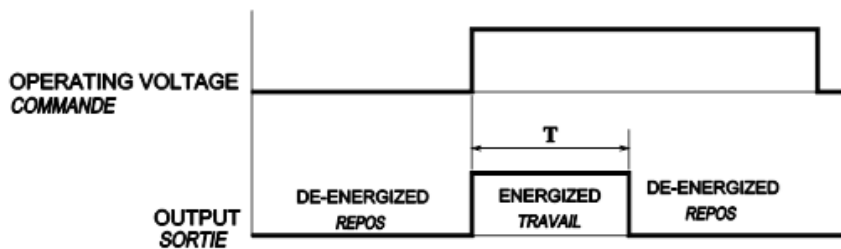
④ CODING CHART FOR H MOUNTING  
 TABLEAU DE CODAGE POUR FIXATION H

Operating voltage <i>Tension d'alimentation</i>	24 Vcc	36 Vcc	48 Vcc	72 Vcc	110 Vcc
Coding <i>Codage</i>	YUY	YYX	YVY	YWY	YXY

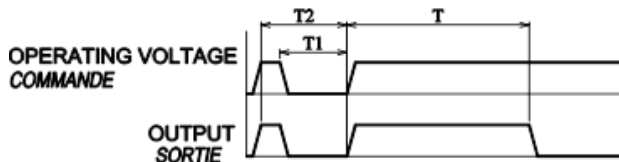
Except otherwise specified, the coding keys for mounting style H is as defined in the coding table.  
 Sauf indication contraire, le codage pour la fixation H est défini dans le tableau de codage.

TIMING DIAGRAM  
 DIAGRAMME DES TEMPS

TIME DELAY ON RELEASE OR MONOSTABLE  
 TEMPORISEE A LA RETOMBE OU MONOSTABLE



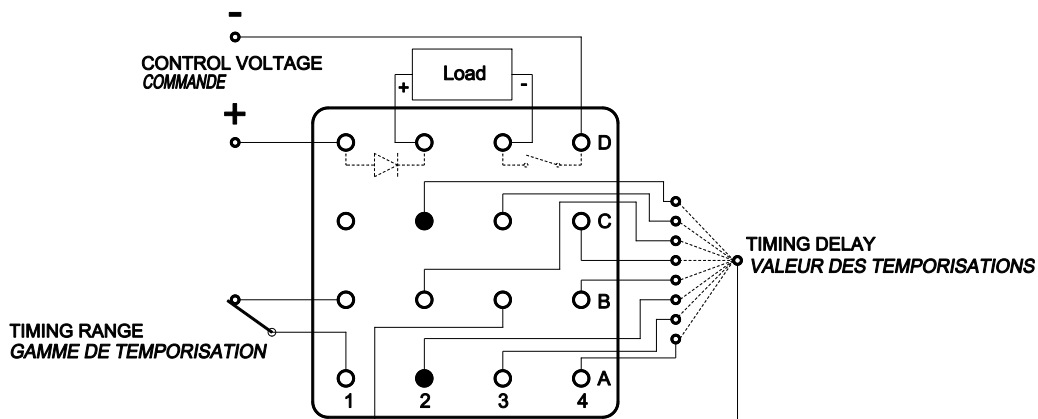
RECYCLE TIME:  
 TEMPS DE RECUPERATION  
 T1=100 ms min, T2=150 ms min, T=TEMPORISATION



MAXIMUM POWER LOSS TIME:  
 TEMPS DE COUPURE MAXIMUM SUR L'ALIMENTATION  
 TPE=2 ms ± .2ms

SCHEMATIC DIAGRAM  
 SCHEMA

BOTTOM VIEW  
 VUE DE DESSOUS



**TIMING PROGRAMMATION**  
 PROGRAMMATION DU TEMPS

Timing range Gamme de temporisation	Terminals to connect Liaisons à réaliser	Timing delay Valeurs des temporisations	Timing range Gamme de temporisation	Terminals to connect Liaisons à réaliser	Timing delay Valeurs des temporisations
a1-b1 connected reliés	b3-a2	0.25 s	a1-b1 not connected non reliés	b3-a2	0.25 min
	b3-a3	0.5 s		b3-a3	0.5 min
	b3-a4	1 s		b3-a4	1 min
	b3-b4	2 s		b3-b4	2 min
	b3-c4	4 s		b3-c4	4 min
	b3-c3	8 s		b3-c3	8 min
	b3-c2	16 s		b3-c2	16 min
	b3-b2	32 s		b3-b2	32 min
Time delay options from 0.25 to 63.75 seconds			Time delay options from 0.25 to 63.75 minutes		

Intermediate time delay may be obtained by multiple wiring.

Example: for 12 s = 8 s + 4 s, connect C3 and C4 to B3.

Les temporisations intermédiaires peuvent être obtenues par câblages multiples.

Exemple: pour un temps de 12 s = 8 s + 4 s, connecteur C3 et C4 à B3.

**GENERAL CHARACTERISTICS**  
 CARACTERISTIQUES GENERALES

Operating temperature / Température de fonctionnement	-40°C to +85°C
Storage temperature / Température de stockage	-55°C to +125°C
Maximum current consumption at Un / Consommation maxi en régime établi sous Un	25 mA max
Dielectric strength at sea level / Rigidité diélectrique au niveau de la mer All terminals to case / Entre sorties et boîtier	1500 Vrms / 50 Hz
Initial insulation resistance at 500 Vdc / Résistance d'isolement initiale sous 500 Vcc	≥1000 MΩ
Sinusoidal vibration / Vibrations sinusoïdales	10G / 10 to 2000 Hz
Mechanical shock / Chocs mécaniques	30G / 18 ± 1 ms
Timing accuracy over temperature range / Précision de la temporisation sur la gamme de température	± 10%
Protection against reverse polarity / Protection contre les inversions de polarité	Yes
Supply overvoltage / Surtension	1,4 Un max / 1 s
Surge tests / Ondes de chocs	±1000 V / 50 µs
Transient bursts / Transitoires rapides en Salve	±2000 V / 50 ns

**NOTES**  
 REMARQUES

- Relays with B, C and D mounting and terminal type 4 are compatible with socket families SF\*CE40E-\* and SFE472.  
 Les relais avec les fixations B, C et D et sortie 4 sont compatibles avec les socles des familles SF\*CE40E-\* et SFE472.
- Relays with H mounting are compatible with socket families SF402-1F and SFE472.  
 Les relais avec les fixations H sont compatibles avec les socles des familles SF402-1F et SFE472.
- Isolation spacer pads 10124 for PCB mounting available on request, other spacer pads are available.  
 Possibilité de cales isolantes 10124 pour montage PCB. Autres cales nous consulter.
- For other mounting styles or terminal types, please contact the factory.  
 Autres fixations ou sorties sont disponibles : nous consulter.
- Qualification and quality levels : Contact the factory.  
 Niveaux de qualification et de qualité : Nous consulter.