

- **Polarized, latching hermetically sealed relay**
Relais binostable polarisé

- **Contact arrangement** **4 PDT**
Combinaison des contacts

- **Coil supply** **Direct current**
Alimentation bobine *Courant continu*

- **Qualified or in accordance with** **HM-63/97/030**
Qualifié selon ou en accord avec

PRINCIPAL TECHNICAL CHARACTERISTICS CARACTERISTIQUES TECHNIQUES PRINCIPALES

- **Weight** **80 g max**
Masse

- **Dimensions of case with hardware** **44 x 25.7 x 26 mm max**
Dimensions du boîtier avec fixations

- **Balanced-force design**
Armature à force équilibrées

- **Tin plated hermetically sealed metal can**
Boîtier métallique hermétique étamé

- **No make before break**
Non chevauchement des contacts

CONTACT ELECTRICAL CHARACTERISTICS / CONTACT RATING CARACTERISTIQUES ELECTRIQUES DES CONTACTS / POUVOIR DE COMMUTATION

Class Classes	Operating cycles without failure <i>Nombre de manœuvres sans défaillance</i>		Voltage-current values commuted by each contact <i>Couple tension-courant commuté pour chaque circuit de contacts</i>				L/R ratio <i>Constante de temps (L/R)</i>
A Groupe 2 Groupe 3	10 000 100 000		137 V – 0.5 A 137 V -0.2 A				40 ms 40 ms
B Groupe 1 Groupe 2 Groupe 3	B1		B2				40 ms 40 ms 40 ms
	10 000	137 V – 0.5 A	50 000	53 V – 0.6 A			
	20 000	53 V – 0.6 A	100 000	137 V – 0.15 A			
	100 000	137 V – 0.1 A	250 000	137 V – 0.1 A			
C Groupe 1 Groupe 2 Groupe 3	10 000 50 000 250 000	C1	C2	C3	C4	40 ms 5 ms 5 ms	
		137 V -0.2 A	53 V - 0.4 A	53 V – 0.2 A	Nothing / Néant		
		137 V - 0.2 A	53 V - 0.4 A	53 V - 0.2 A	53 V – 0.1 A		
	250 000	137 V - 0.025 A	53 V- 0.05 A	53 V- 0.025 A	53 V – 0.012 A		
D Groupe 1 Groupe 2	50 000 250 000	D1		D2		5 ms 5ms	
		53 V – 0.2 A	53 V – 0.025 A	26 V – 0.2 A 26 V - 0.025 A			

LEACH INTERNATIONAL EUROPE S.A.S.

Tel: +33 3 87 97 98 97

Fax: +33 3 87 97 96 86

LEACH INTERNATIONAL ASIA PACIFIC

Tel: +852 2 191 3830

Fax: +852 2 389 5803

The technical information provided by Leach International Europe is to be used as a guide only, and is not meant for publication or as documentation for altering any existing specification. Dimensions are in millimeters unless otherwise specified. Rev. 04/2022.

COILS CHARACTERISTICS (Vdc) CARACTERISTIQUES DES BOBINES (Vcc)

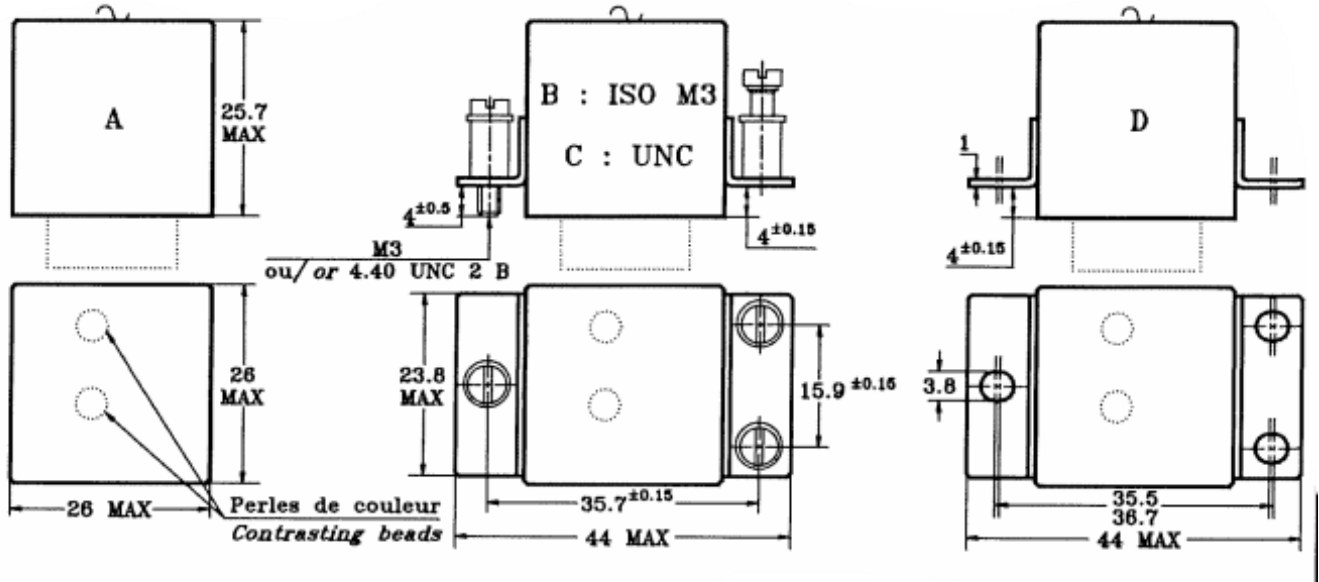
Code	B	A	E	V
Nominal operating voltage <i>Tension nominale (Un)</i>	12	24	48	125
Maximum operating voltage <i>Tension maximale du domaine d'action</i>	13.2	26.4	52.8	137.5
Minimum operating voltage at +55°C <i>Tension minimale d'action à +55°C</i>	9.6	16.8	38.4	100
Coil resistance in Ohm ±10% at +25°C <i>Résistance de la bobine en Ohms ±10% à 25°C</i>	112	450	1800	5100

GENERAL CHARACTERISTICS CARACTERISTIQUES GENERALES

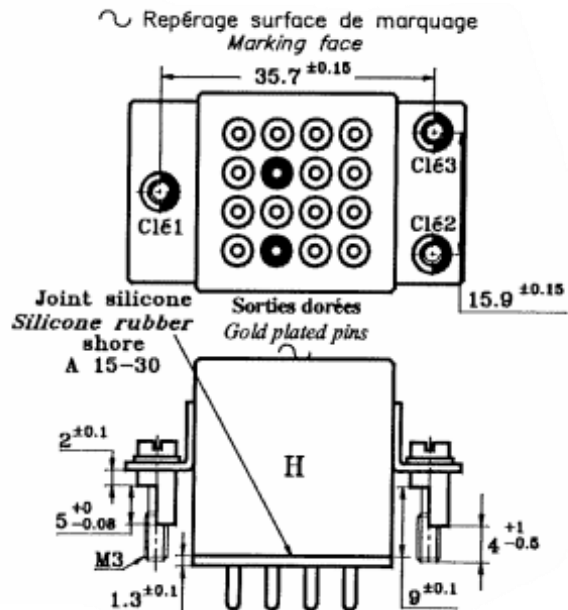
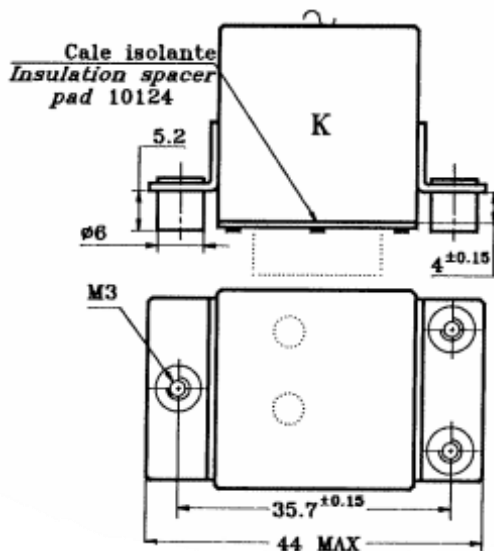
Temperature range / Gamme de température - Nominal range / Gamme nominale - Extreme range / Gamme extrême	-10°C to +55°C -25°C to +70°C
Dielectric strength at sea level / Rigidité diélectrique au niveau de la mer - Contacts to ground and between contacts / Entre contacts et boîtier et entre les contacts - Coil to ground / Entre bobine et boîtier - Coil to contacts / Entre bobine et contacts - Between opened contacts / Entre contacts ouverts	1500 Veff /50 Hz
Initial insulation resistance at 500 Vdc / Résistance d'isolement initiale sous 500Vcc	100 MΩ min
Mechanical vibrations / Vibrations mécaniques	2 mm ou 19.6 m.s ⁻² / 10-500Hz
Maximum contact opening time under vibrations and shocks <i>Durée maximum d'ouverture des contacts sous l'influence des vibrations et chocs</i>	10 μs
Operate time at nominal voltage / Temps d'enclenchement sous tension nominale	15 ms max
Release time / Temps de déclenchement	15 ms max
Bounce time / Temps de rebonds	2 ms max
Contact resistance at 100 mA / Résistance de contact sous courant 100 mA	200 mΩ max / 15 mΩ nominale
Short duration overload / Surcharge de courte durée	250 A / 30 ms
Earthquake compatibility / Tenue au séisme	30G / 10 à 20 Hz (Annexe F, fig 3 bis, HN20-E-53)

MOUNTING STYLES TYPES DE CONFIGURATION

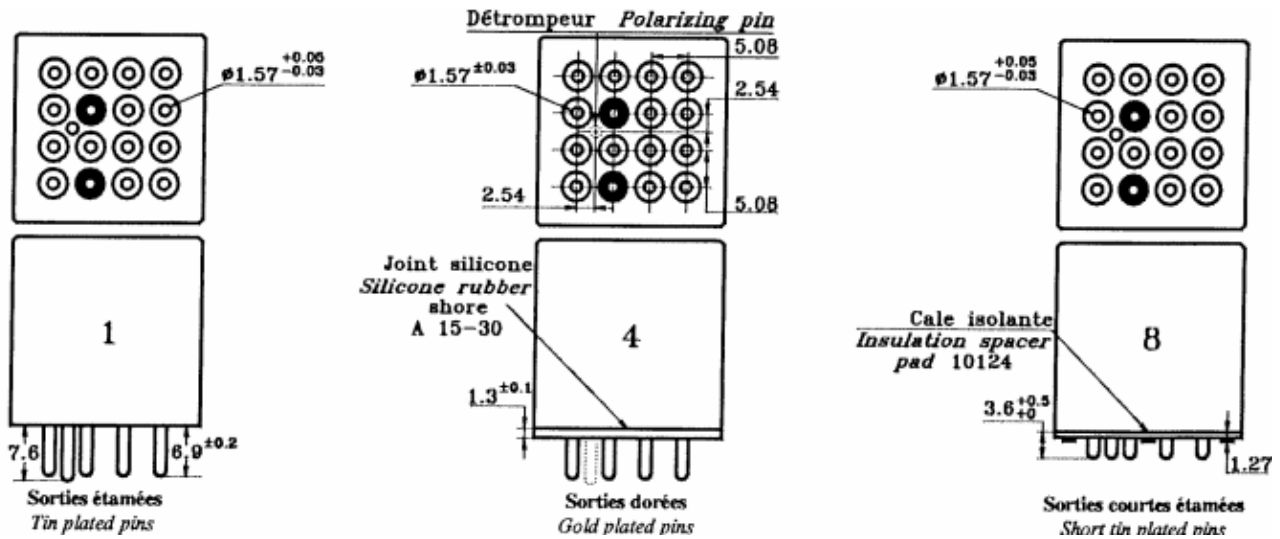
Dimensions in mm
Tolerances, unless otherwise specified, ± 0.25 mm



La fixation K peut être utilisée avec les types de sortie 1 ou 8 ; elle inclue la fourniture de la cale isolante 10124 / *K mounting may be used with 1 or 8 terminal style ; it includes the delivery 10124 insulation spacer pad*

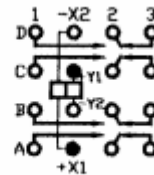


TERMINAL TYPES TYPES DE SORTIES



SCHEMATIC DIAGRAM SCHEMAS

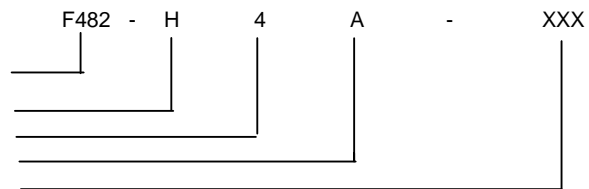
Vue de dessous, dernière bobine alimentée Y1 - Y2
Bottom view, last energized coil Y1 - Y2



REFERENCE SYSTEM SYSTEME DE REFERENCES

Basic series designation / Référence de base

1. Mounting styles / Types de fixations (A, B, C, D, K, H)
2. Terminal types / Types de sorties (1, 4, 8)
3. Coil voltage / Code bobine (B, A, E, V)
4. Coding (H mounting only) / Codage (pour fixation H uniquement)



Example F482-H4A-XXX

NOTES REMARQUES

1. Polarizing pin of terminal type 4 does not appear on H mounting style. It is only used with others mounting styles.
Le détrompeur de la sortie 4 n'apparaît pas avec la fixation H. Il n'est utilisé qu'avec les autres fixations.

F482

LACHING HERMETICALLY SEALED RELAY, 4PDT/
RELAIS ELECTROMAGNETIQUE BISTABLE, 4RT



CODING CHART FOR H MOUNTING WITHOUT COIL SUPPRESSION TABLEAU DE CODAGE POUR FIXATION H SANS CIRCUIT SUPPRESSEUR

Coil code <i>Code bobine</i>	B	A	E	V
Keys code (1-2-3) <i>Codage (Clé 1-2-3)</i>	ZUU	UUU	VUU	XUU

