



- **Polarized, non-latching hermetically sealed relay**  
*Relais hermétique monostable polarisé*

---

- **Contact arrangement** **4 PDT**  
*Combinaison des contacts*

---

- **Coil supply** **Direct current**  
*Alimentation bobine* *Courant continu*

---

- **Qualified or in accordance with** **HM-2A/03/111/A**  
*Qualifié selon ou en accord avec* **D455619063721 A**

**Applicable sockets:**

SF400-1F  
 SFE\*7\*  
 SF490  
 SF\*CE40E-\*\*  
  
 FE1944-\*\*-\*\*\*  
 FE2277-01 / FE2278-01/ FE2279-01  
 FE2110-xx  
 FE2111-xx

**PRINCIPAL TECHNICAL CHARACTERISTICS**  
**CARACTERISTIQUES TECHNIQUES PRINCIPALES**

- **Weight** **80 g max**  
*Masse*

---

- **Dimensions of case** **44 x 25.7 x 26 mm**  
*Dimensions du boîtier*

---

- **Balanced-force design, all welded construction**  
*Armature à force équilibrées*

---

- **Hermitically sealed, corrosion protected metal can**  
*Boîtier métallique hermétique protégé anti-corrosion*

---

- **No make before break**  
*Non chevauchement des contacts*

---

- **Special models available upon request**  
*Modèles spécifiques sur demande*

**CONTACT ELECTRICAL CHARACTERISTICS / CONTACT RATING**  
**CARACTERISTIQUES ELECTRIQUES DES CONTACTS / POUVOIR DE COMMUTATION**

Classe d'emploi	Groupe	Minimum operating cycles <i>Durée de vie minimale</i>	Nominal contact voltage (Vdc) <i>Tension aux bornes du contact (Vcc)</i>	Inductive load sur charge inductive load <i>(L/R=40 ms)</i>	L/R ratio <i>Constante de temps (L/R)</i>
CC2	1	5 000 cycles	137 V	800 mA	40 ms
CC2	2	10 000 cycles	137 V	500 mA	40 ms
CC2	3	100 000 cycles	137 V	200 mA	40 ms

LEACH INTERNATIONAL EUROPE S.A.S.  
 Tel: +33 3 87 97 98 97  
 Fax: +33 3 87 97 96 86

LEACH INTERNATIONAL ASIA PACIFIC  
 Tel: +852 2 191 3830  
 Fax: +852 2 389 5803

The technical information provided by Leach International Europe is to be used as a guide only, and is not meant for publication or as documentation for altering any existing specification. Dimensions are in millimeters unless otherwise specified. Rev. 03/2025.

Classe d'emploi	Groupe	Minimum operating cycles <i>Durée de vie minimale</i>	Nominal contact voltage (Vdc) <i>Tension aux bornes du contact (Vcc)</i>	Inductive load sur charge inductive load <i>(L/R= 5 ms)</i>	L/R ratio <i>Constante de temps (L/R)</i>
CC0	1	1 000 000 cycles	26 V	10 mA	5 ms
CC1	1	10 000 cycles	26 V 53 V 137 V	400 mA 400 mA 400 mA	5 ms
CC1	2	300 000 cycles	66 V	90 mA	5 ms
CC1	3	1 000 000 cycles	66 V	40 mA	5 ms
CC1	4	20 000 cycles	26 V 53 V 137 V	90 mA 90 mA 90 mA	5 ms

## COILS CHARACTERISTICS (Vdc) CARACTERISTIQUES DES BOBINES (Vcc)

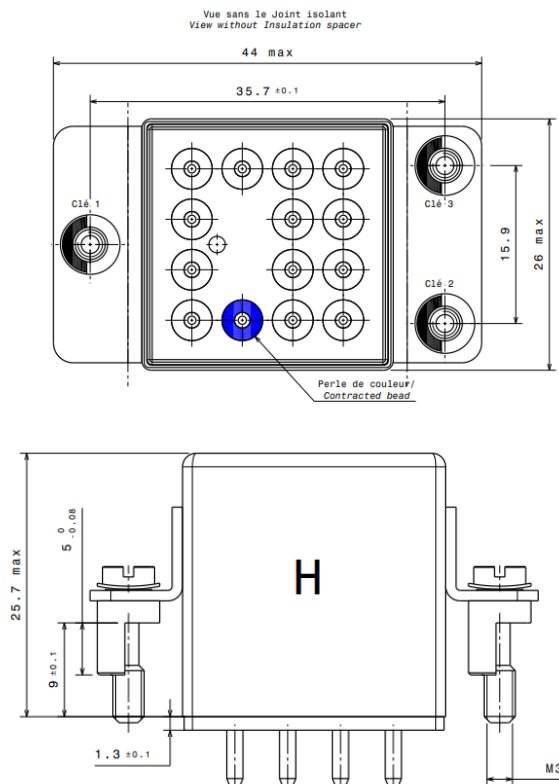
Code	A	E	V
<b>Nominal operating voltage</b> <i>Tension nominale (Un)</i>	24	48	125
<b>Maximum operating voltage</b> <i>Tension maximale du domaine d'action</i>	26	53	137
<b>Minimum operating voltage at +55°C</b> <i>Tension minimale d'action à +55°C</i>	19	38	100
<b>Guaranted drop-out voltage at -10°C</b> <i>Tension de relâchement assure à -10°C</i>	2.4	4.8	12.5
<b>Coil resistance in Ohm ±10% at +25°C</b> <i>Résistance de la bobine en Ohms ±10% à 25°C</i>	640	2800	14600

## GENERAL CHARACTERISTICS CARACTERISTIQUES GENERALES

<b>Temperature range / Gamme de température</b> - Nominal range / Domaine nominale - Extreme range / Domaine extrême	-10°C to +55°C -25°C to +70°C
<b>Dielectric strength at sea level / Rigidité diélectrique au niveau de la mer</b> - Contacts to ground and between contacts / Entre contacts et boîtier et entre les contacts - Coil to ground / Entre bobine et boîtier - Coil to contacts / Entre bobine et contacts - Between opened contacts / Entre contacts ouverts	1500 Veff / 50 Hz
<b>Initial insulation resistance at 500 Vdc / Résistance d'isolement initiale sous 500Vcc</b>	100 MΩ min
<b>Sinusoidal vibrations / Vibrations sinusoïdales</b>	2 g / 10 à 500 Hz
<b>Mechanical shocks / Chocs mécaniques</b>	50 g / 11ms
<b>Maximum contact opening time under vibrations and shocks</b> Durée maximum d'ouverture des contacts sous l'influence des vibrations et chocs	100 μs
<b>Operate time at nominal voltage / Temps d'enclenchement sous tension nominale</b>	20 ms max
<b>Release time / Temps de déclenchement</b>	20 ms max
<b>Bounce time / Temps de rebonds</b>	2 ms max
<b>Contact resistance at 100 mA / Résistance de contact sous courant 100 mA</b> - Initial / Début de vie - After life / Fin de vie	20 mΩ max 2 Ω max
<b>Short duration overload / Surcharge de courte durée</b>	250 A / 30 ms
<b>Earthquake compability / Tenue au séisme</b>	Spectres composants CRT 91C 112 00

## MOUNTING STYLES TYPES DE FIXATION

Dimensions in mm  
 Tolerances unless otherwise specified, ± 0.25 mm

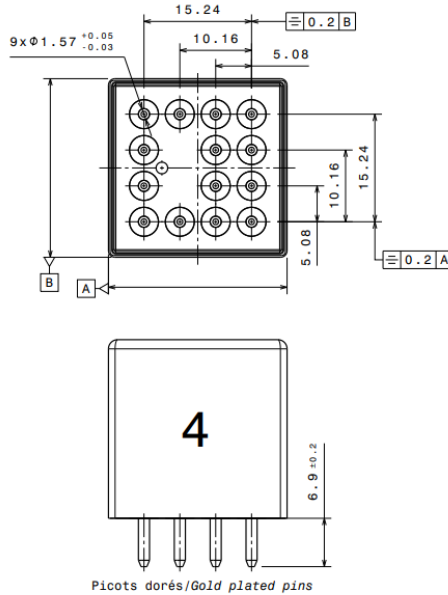


# F490

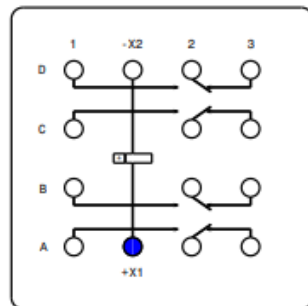
**POLARIZED NON-LATCHING HERMETICALLY SEALED RELAY, 4 PDT**  
*RELAIS HERMETIQUE MONOSTABLE POLARISE, 4 RT*



## TERMINAL TYPES TYPES DE SORTIES



## SCHEMATIC DIAGRAM SCHEMAS

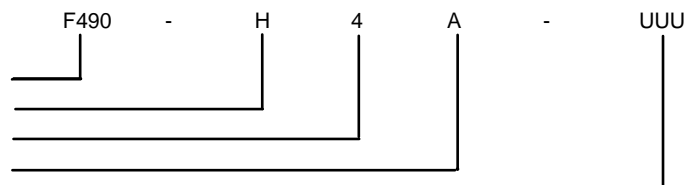


**Vue de dessous bobine non alimentée**  
*Bottom view coil de-energized*  
**X1 perle de couleur**  
*X1 Contrasting head*

## REFERENCE SYSTEM SYSTEME DE REFERENCES

**Basic series designation / Référence de base**

1. **Mouting styles / Types de fixations (H)**
2. **Terminal types / Types de sorties (4)**
3. **Coil voltage / Code bobine (A, E, V)**
4. **Coding keys for mounting style / Clé de codage pour fixations**



**Example F490-H4A-UUU**

## NOTES REMARQUES

- 1. Relays with H mounting style are compatible with socket SF400-1F**  
*Les relais avec fixation H sont compatibles avec le socle SF400-1F*
- 2. Isolation spacer pads for PCB mounting available on request, other spacer pads are available.**  
*Possibilité de cales isolantes, pour montages PCB. Autres cales nous consulter*
- 3. Other configurations may be possible. Please contact factory**  
*D'autres configurations peuvent être possibles : Nous consulter.*
- 4. Non-overlapping arrangement insures that if one of the NO NC contacts is accidentally welded none of other contacts can be closed in opposite state.**  
*Le non chevauchement des contacts est garanti par construction. Si un contact est accidentellement collé en position travail ou repos, aucun des autres contacts ne peut se fermer dans l'état opposé.*
- 5. Recommended torque level for screws M3: 0.45 N.m**  
*Couple de serrage recommandé pour M3 : 0.45 N.m*
- 6. The main contacts are in AgCdO**  
*Les contacts de puissances sont en AgCdO*

## CODING CHART FOR H MOUNTING WITHOUT COIL SUPPRESSION TABLEAU DE CODAGE POUR FIXATION H SANS CIRCUIT SUPPRESSEUR

Coil code Code bobine	A	E	V
Keys code (1-2-3) Codage (Clé 1-2-3)	UUU	VUU	XUU

