



- **Polarized, non-latching hermetically sealed relay**
Relais hermétique bistable polarisé

- **Contact arrangement** **4 PDT**
Combinaison des contacts

- **Coil supply** **Direct current**
Alimentation bobine *Courant continu*

- **Qualified or in accordance with** **HM-2A/03/112/A**
Qualifié selon ou en accord avec **D455620019933 A**

PRINCIPAL TECHNICAL CHARACTERISTICS

CARACTERISTIQUES TECHNIQUES PRINCIPALES

- **Weight** **80 g max**
Masse

- **Dimensions of case** **44 x 25.7 x 26 mm**
Dimensions du boîtier

- **Balanced-force design, all welded construction**
Armature à force équilibrées

- **Tin plated hermetically sealed metal can**
Boîtier métallique hermétique étamé

- **No overlapping contact arrangement**
Non chevauchement des contacts

CONTACT ELECTRICAL CHARACTERISTICS / CONTACT RATING

CARACTERISTIQUES ELECTRIQUES DES CONTACTS / POUVOIR DE COMMUTATION

Minimum operating cycles <i>Durée de vie minimale</i>	Nominal contact voltage (Vdc) <i>Tension aux bornes du contact (Vcc)</i>	Inductive load <i>sur charge inductive load (L/R= 40 ms)</i>
5 000 cycles	137 V	0.8 A
10 000 cycles	137 V	0.5 A
100 000 cycles	137 V	0.2 A

LEACH INTERNATIONAL EUROPE S.A.S.

Tel: +33 3 87 97 98 97

Fax: +33 3 87 97 96 86

LEACH INTERNATIONAL ASIA PACIFIC

Tel: +852 2 191 3830

Fax: +852 2 389 5803

The technical information provided by Leach International Europe is to be used as a guide only, and is not meant for publication or as documentation for altering any existing specification. Dimensions are in millimeters unless otherwise specified. Rev. 03/2025.

COILS CHARACTERISTICS (Vdc) CARACTERISTIQUES DES BOBINES (Vcc)

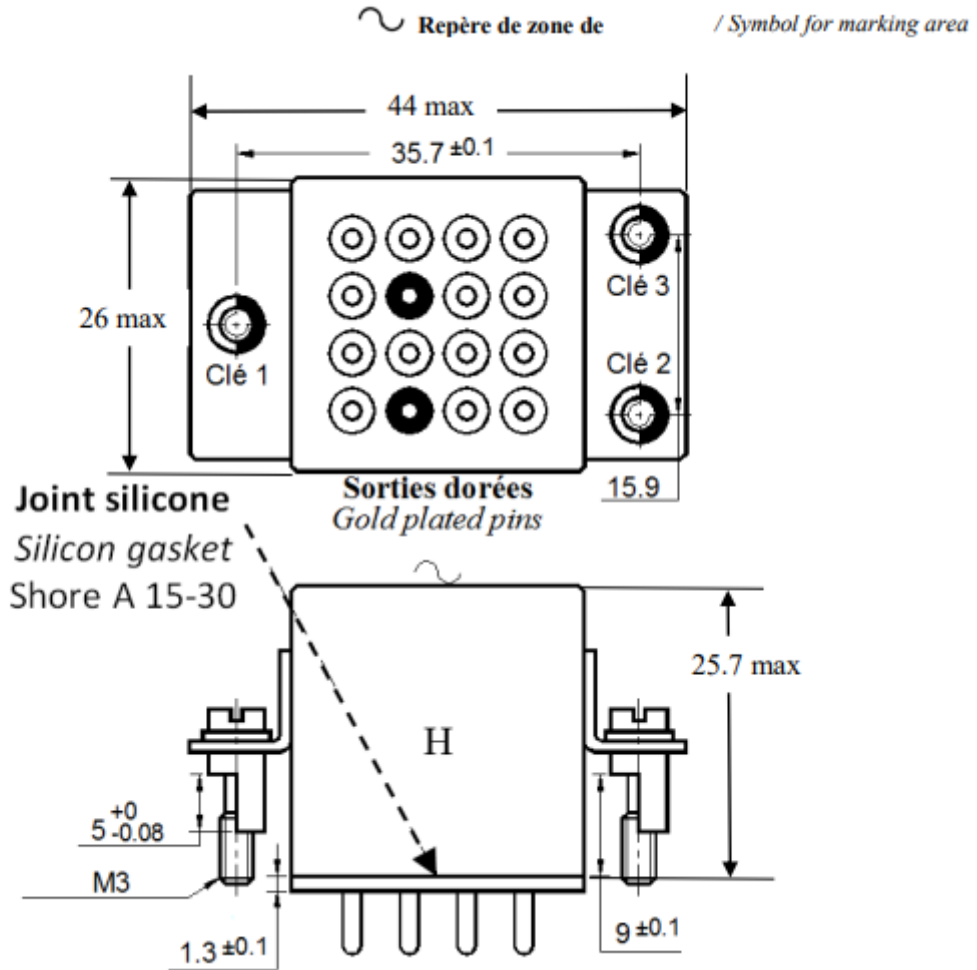
Code	A	E	V
Nominal operating voltage <i>Tension nominale (Un)</i>	24	48	125
Maximum operating voltage <i>Tension maximale du domaine d'action</i>	26	53	137
Minimum operating voltage at +70°C <i>Tension minimale du domaine d'action à +70°C</i>	19	38	100
Guaranted drop-out voltage at -10°C <i>Tension de relâchement assuré à -10°C</i>	2.4	4.8	12.5
Coil resistance in Ohm ±10% at +25°C <i>Résistance de la bobine en Ohms ±10% à 25°C</i>	640	2400	15600

GENERAL CHARACTERISTICS CARACTERISTIQUES GENERALES

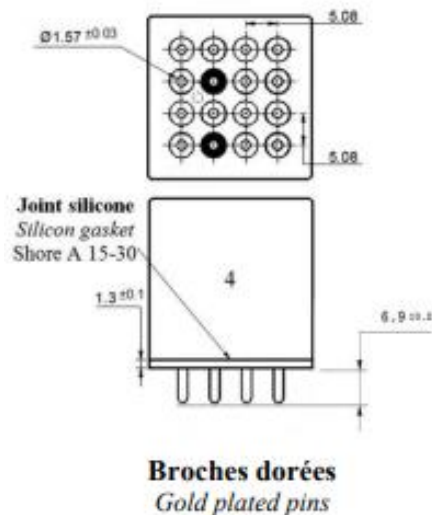
Temperature range / Gamme de température - Nominal range / Domaine nominale - Extreme range / Domaine extrême	-10°C to +55°C -25°C to +70°C
Dielectric strength at sea level / Rigidité diélectrique au niveau de la mer - Contacts to ground and between contacts / Entre contacts et boîtier et entre les contacts - Coil to ground / Entre bobine et boîtier - Coil contacts / Entre bobine et contacts - Between opened contacts / Entre contacts ouverts	1500 Veff / 50 Hz
Initial insulation resistance at 500 Vdc / Résistance d'isolement initiale sous 500Vcc	100 MΩ min
Sinusoidal vibrations / Vibrations sinusoïdales	1 G / 10 à 500 Hz
Mechanical shocks / Chocs mécaniques	50 G / 11 ms
Maximum contact opening time under vibrations and shocks <i>Durée maximum d'ouverture des contacts sous l'influence des vibrations et chocs</i>	100 μs
Operate time at nominal voltage / Temps d'enclenchement sous tension nominale	20 ms max
Release time / Temps de déclenchement	20 ms max
Bounce time / Temps de rebonds	2 ms max
Contact resistance at 100 mA / Résistance de contact sous courant 100 mA	20 mΩ max
Earthquake compatibility / Tenue au séisme	Spectres composants CRT 91C 112 00

MOUNTING STYLES
 TYPES DE FIXATIONS

Dimensions in mm
 Tolerances, unless otherwise specified, ± 0.25 mm

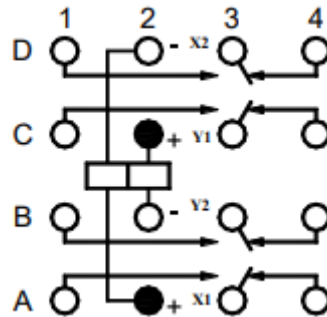


TERMINAL TYPES
 TYPES DE SORTIES



SCHEMATIC DIAGRAM SCHEMAS

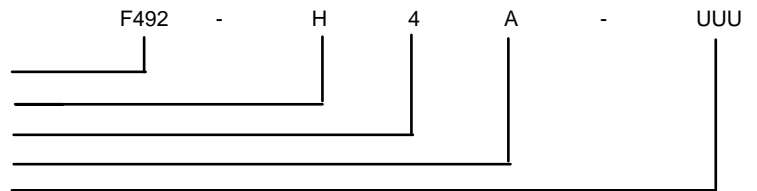
Vue de dessous, dernière bobine
alimentée Y1 - Y2
Bottom view, last energized
coil Y1 - Y2
X1 et Y1 perle de couleur
X1 and Y1 Contrasting bead



REFERENCE SYSTEM SYSTEME DE REFERENCES

Basic series designation / Référence de base

1. Mounting styles / Types de fixations (H)
2. Terminal types / Types de sorties (4)
3. Coil voltage / Code bobine (A, E, V)
4. Coding keys for mounting style / Clés de codage pour fixations



Example F492-H4A-UUU

NOTES REMARQUES

1. Relays with H mounting style are compatible with socket SF400-1F
Les relais avec fixation H sont compatibles avec le socle SF400-1F
2. No-overlapping arrangement insures that if one of the NO NC contacts is accidentally welded none of other contacts can be closed in opposite state.
Le non chevauchement des contacts est garanti par construction. Si un contact est accidentellement collé en position travail ou repos, aucun des autres contacts ne peut se fermer dans l'état opposé.
3. The recommended torque for mounting screws on socket is 0.45 Nm
Le couple préconisé de serrage des vis sur embases est de 0.45 Nm
4. The main contacts are in AgCdO
Les contacts de puissance sont en AgCdO

CODING TABLE FOR H MOUNTINGS TABLEAU DE CODAGE FIXATIONS H

Coils code Code bobine	A	E	V
Keys code (1-2-3) Codage (Clés 1-2-3)	UUU	VUU	XUU

Nota : Dans la représentation ci-dessus le codage est XXX

