



- **Limit switch with snap action**
Inverseur fin de course à rupture brusque

- **Control setting by translation and rotation in the collar**
Réglage de commande par translation et rotation dans le collier

- **Maximum 20° angle of attack for a maximum force of 100daN**
Angle maximum d'attaque 20° pour une force maximum de 100daN

- **Wheel transmission**
Transmission par roulette

- **Contact arrangement** **2 PDT**
Combinaison des contacts

GENERAL CHARACTERISTICS CARACTERISTIQUES GENERALES

- **Nickel plated brass body set**
Ensemble corps laiton nickelé

- **Base in light alloy black anodic oxidation**
Socle en alliage léger oxydation anodique noire

- **Wire outlet by cable gland, thread-to thread sealing**
Sortie de fil par presse étoupe, étanchéité fil par fil

- **Customizable cable length**
Longueur du câble personnalisable

- **Weight** **145 g ±5%**
Masse **145 g ±5%**

ELECTRICAL CHARACTERISTICS CARACTERISTIQUES ELECTRIQUES

Circuit Circuits	30 Vcc	115 Vac / 400 Hz
Resistive / Résistif	5 A	5 A
Inductive 5/1000 / Inductif (5/1000)	4 A	4 A
Lights / Lampes	3 A	3 A
Voltage drop at 5A / Chute de tension à 5A	330 mV max	
Temperature range / Gamme de température	-50°C to +80°C	
Endurance / Endurance	50 000 operations	

LEACH INTERNATIONAL EUROPE S.A.S.

Tel: +33 3 87 97 98 97

Fax: +33 3 87 97 96 86

LEACH INTERNATIONAL ASIA PACIFIC

Tel: +852 2 191 3830

Fax: +852 2 389 5803

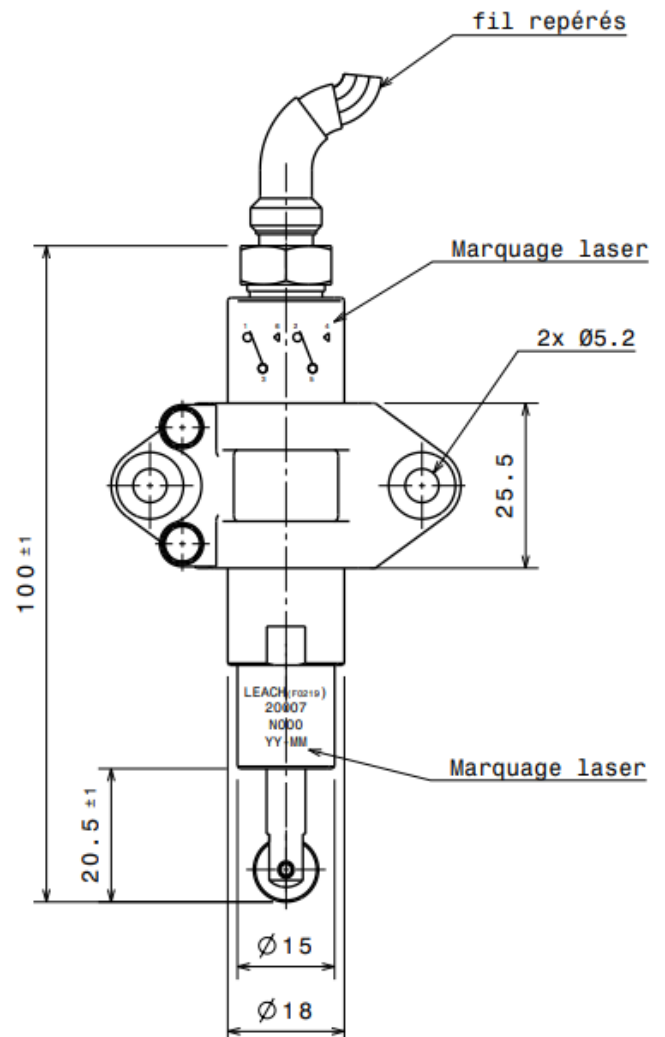
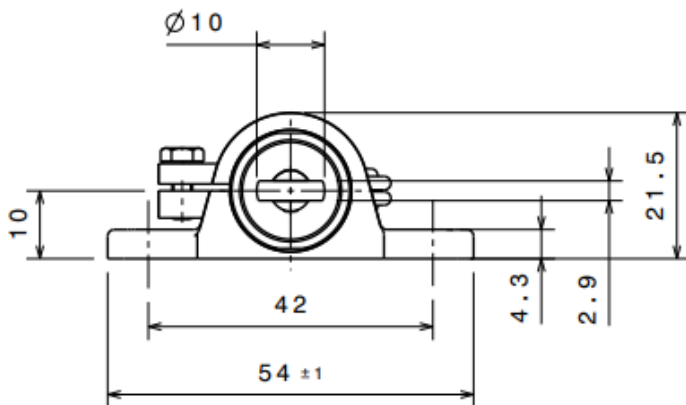
The technical information provided by Leach International Europe is to be used as a guide only, and is not meant for publication or as documentation for altering any existing specification. Dimensions are in millimeters unless otherwise specified. Rev. 03/2025.

MECHANICAL CHARACTERISTICS CARACTERISTIQUES MECANIKUES

Forces / Forces	
Operating / Commande	3.2 kg max
Release / Relâchement	2 kg min
End of travel / Fin de course	7 kg max
Operating travel / Course de commande	1.6 mm max
Max total travel / Course totale maxi	7 mm
Release travel / Course de relâchement	0.6 mm max

MOUNTING STYLES TYPES DE CONFIGURATION

Dimensions are in mm
General tolerances, ± 0.5 mm



SCHEMATIC DIAGRAM
SCHEMA

