



- **Limit switch with snap action**  
*Inverseur fin de course à rupture brusque*
- **Control setting by translation and locking ring**  
*Réglage de commande par translation et rondelle de positionnement*
- **Smooth locking hex nuts**  
*Blocage par écrous 6 pans*
- **Wheel transmission**  
*Transmission par roulette*
- **Contact arrangement** **2 PDT**  
*Combinaison des contacts*



## GENERAL CHARACTERISTICS

### CARACTERISTIQUES GENERALES

- **Body and nuts: Nickel plated brass**  
*Corps et écrous en laiton nickelé*
- **Outputs connected by welding to an hermetic connector**  
*Sorties raccordées par soudure à un connecteur hermétique*
- **Waterproofness : standard AIR 7011**  
*Étanche à la pluie artificielle suivant norme AIR 7011*
- **Weight** **130 g ±5%**  
*Masse* **130 g ±5%**

## ELECTRICAL CHARACTERISTICS

### CARACTERISTIQUES ELECTRIQUES

| Circuit<br>Circuits   | 30 Vcc            | 115 Vac / 400 Hz |
|---|-------------------|------------------|
| Resistive / Résistif  | 5 A               | 5 A              |
| Inductive 5/1000 / Inductif (5/1000)                                  | 4 A               | 4 A              |
| Lights / Lampes   | 3 A               | 3 A              |
| Voltage drop at 5A / Chute de tension à 5A                            | 120 mV max        |                  |
| Temperature range / Gamme de température                              | -55°C to +80°C    |                  |
| Endurance / Endurance   | 50 000 operations |                  |
| Isolation resistance at 500 Vdc<br>/ Résistance d'isolement à 500 Vcc | 100 MΩ min        |                  |
| Dielectric strength / Rigidité diélectrique                           | 500 Vdc           |                  |

LEACH INTERNATIONAL EUROPE S.A.S.  
 Tel: +33 3 87 97 98 97  
 Fax: +33 3 87 97 96 86

LEACH INTERNATIONAL ASIA PACIFIC  
 Tel: +852 2 191 3830  
 Fax: +852 2 389 5803

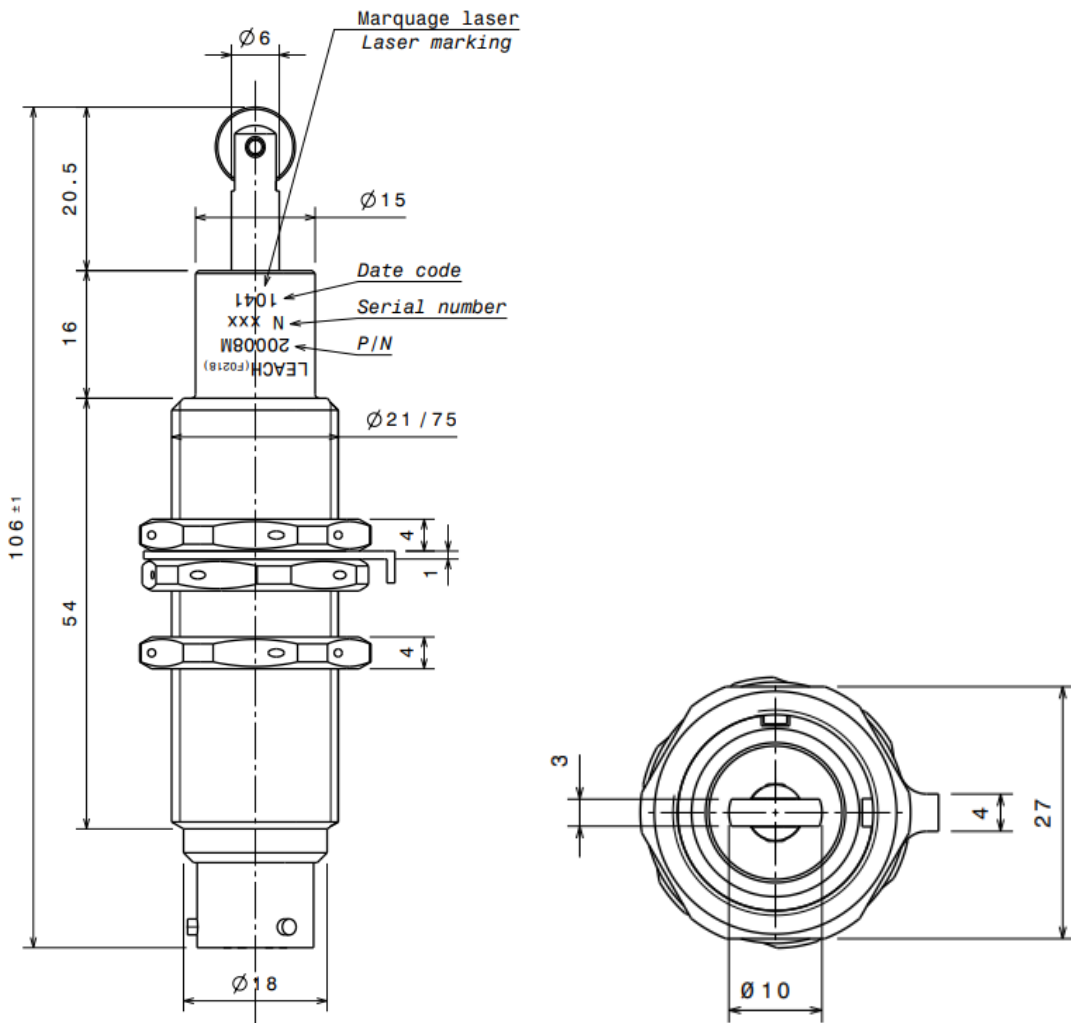
The technical information provided by Leach International Europe is to be used as a guide only, and is not meant for publication or as documentation for altering any existing specification. Dimensions are in millimeters unless otherwise specified. Rev. 03/2025.

**MECHANICAL CHARACTERISTICS**  
**CARACTERISTIQUES MECANIKUES**

| Forces / Forces                        |            |
|--|------------|
| Operating / Commande                   | 3.5 kg max |
| Release / Relâchement                  | 1.8 kg min |
| End of travel / Fin de course          | 8 kg max   |
| Operating travel / Course de commande  | 2 mm max   |
| Max total travel / Course totale maxi  | 8 mm       |
| Release travel / Course de relâchement | 0.6 mm max |

Dimensions are in mm  
 General tolerances, ±0.5 mm

**MOUNTING STYLES**  
**TYPES DE CONFIGURATION**



20008-A

LIMIT SWITCH, 2 PDT, 5 A / 30 VDC  
INVERSEUR FIN DE COURSE, 2 PDT, 5 A / 30VCC

**SCHEMATIC DIAGRAM**  
*SCHEMA*

---

