



- **Limit switch with snap action**  
*Inverseur fin de course à rupture brusque*

---

- **Control setting by translation and rotation in the collar**  
*Réglage de commande par translation et rotation dans le collier*

---

- **Wheel transmission**  
*Transmission par roulette*

---

- **Maximum attack angle of 20° for a maximum force of 100daN**  
*Angle maximum d'attaque 20° pour une force maximum de 100daN*

---

- **Contact arrangement** **1 PDT**  
*Combinaison des contacts*

## GENERAL CHARACTERISTICS

### CARACTERISTIQUES GENERALES

- **Nickel plated brass body set**  
*Ensemble corps laiton nickelé*

---

- **Base alloy light oxidation anodic black**  
*Socle alliage léger oxydation anodique noire*

---

- **Wire outlet by cable gland, thread-to thread sealing**  
*Sortie de fil par presse étoupe, étanchéité fil par fil*

---

- **Customizable cable length**  
*Longueur du câble personnalisable*

---

- **Weight** **110 g ±5%**  
*Masse* **110 g ±5%**

## ELECTRICAL CHARACTERISTICS

### CARACTERISTIQUES ELECTRIQUES

Circuit Circuits	30 Vdc	115 Vac / 400 Hz
Resistive / Résistif	5 A	5 A
Inductive 5/1000 / Inductif (5/1000)	4 A	4 A
Lights / Lampes	3 A	3 A
Voltage drop at 5A / Chute de tension à 5A	330 mV max	
Temperature range / Gamme de température	-50°C to +80°C	
Endurance / Endurance	50 000 operations	

LEACH INTERNATIONAL EUROPE S.A.S.  
 Tel: +33 3 87 97 98 97  
 Fax: +33 3 87 97 96 86

LEACH INTERNATIONAL ASIA PACIFIC  
 Tel: +852 2 191 3830  
 Fax: +852 2 389 5803

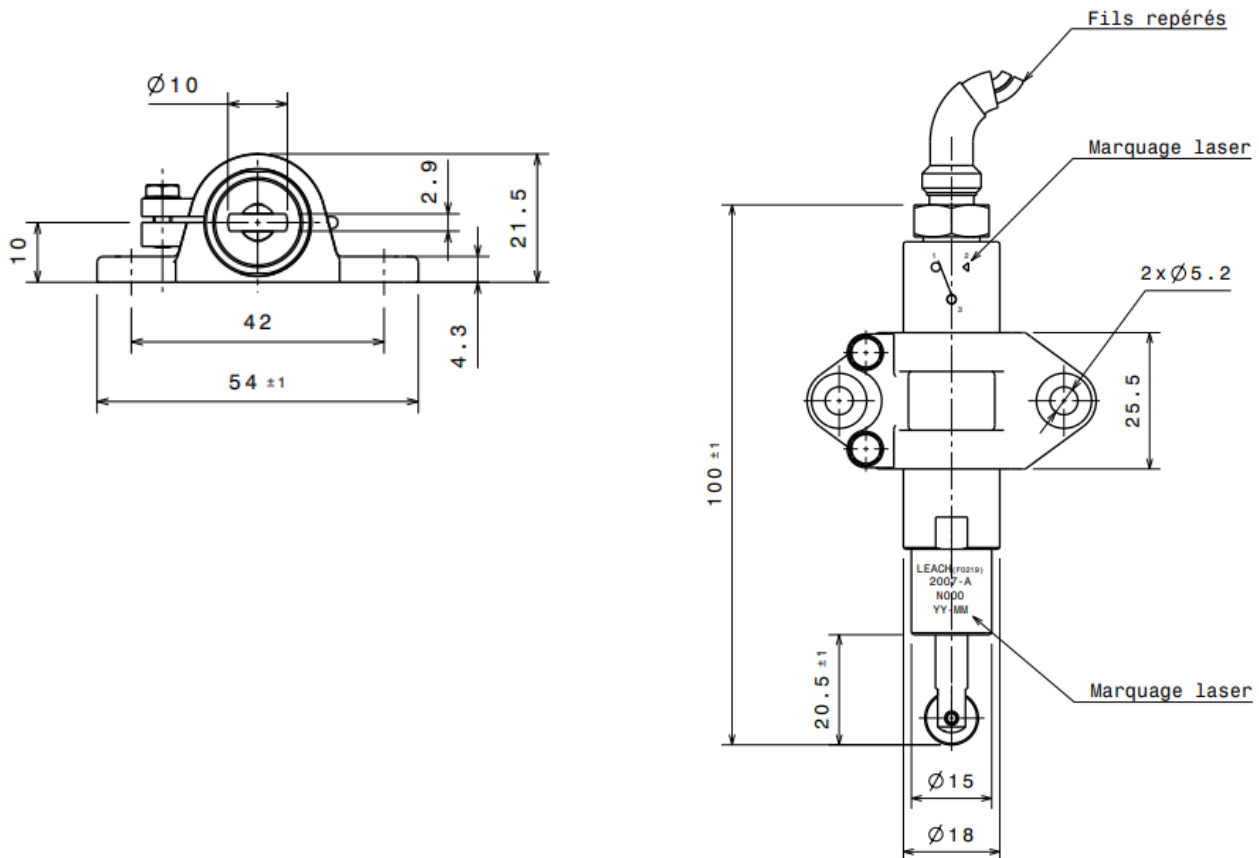
The technical information provided by Leach International Europe is to be used as a guide only, and is not meant for publication or as documentation for altering any existing specification. Dimensions are in millimeters unless otherwise specified. Rev. 03/2025.

**MECHANICAL CHARACTERISTICS**  
**CARACTERISTIQUES MECANIQUES**

Forces / Forces	
Operating / Commande	3.2 kg max
Release / Relâchement	2 kg min
End of travel / Fin de course	7 kg max
<b>Operating travel / Course de commande</b>	
	1.6 mm max
<b>Max total travel / Course totale maxi</b>	
	7 mm
<b>Release travel / Course de relâchement</b>	
	0.6 mm max

**MOUNTING STYLES**  
**TYPES DE CONFIGURATION**

Dimensions are in mm  
 General tolerances, ±0.5 mm



**SCHEMATIC DIAGRAM**  
**SCHEMA**

