

TYPE 153



TYPE 154



GENERAL CHARACTERISTICS
CARACTERISTIQUES GENERALES

Type 153

Safety cover for push-button switch / Cache de sécurité pour manipulateur à poussoir

Mounting through the switch housing / Fixation par la cheminée du manipulateur

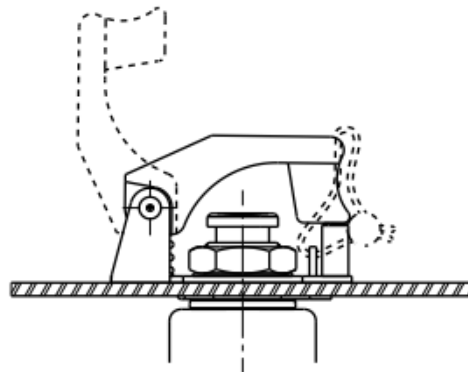
Locking possible with sealing / Condamnation possible par plombage

Base in black anodized light alloy / Socle en alliage léger, anodisé noir

Cover body in light alloy / Corps de cache en alliage léger

Weight / Masse

10.5 g max



LEACH INTERNATIONAL EUROPE S.A.S.

Tel: +33 3 87 97 98 97

Fax: +33 3 87 97 96 86

LEACH INTERNATIONAL ASIA PACIFIC

Tel: +852 2 191 3830

Fax: +852 2 389 5803

The technical information provided by Leach International Europe is to be used as a guide only, and is not meant for publication or as documentation for altering any existing specification. Dimensions are in millimeters unless otherwise specified. Rev. 03/2025.

Type 154

Safety cover for switches and 3-position controllers / Cache de sécurité pour inverseurs et manipulateurs 3 positions

Impossible to close the cover when the lever is in position / Impossibilité de rabattre le cache lorsque le levier est en position x et y

The cover can be closed when the lever is in position z / Le cache peut être en rabattu lorsque le levier est en position z

Locking possible with sealing / Condamnation possible par plombage

Base in black anodized light alloy / Socle en alliage léger, anodisé noir

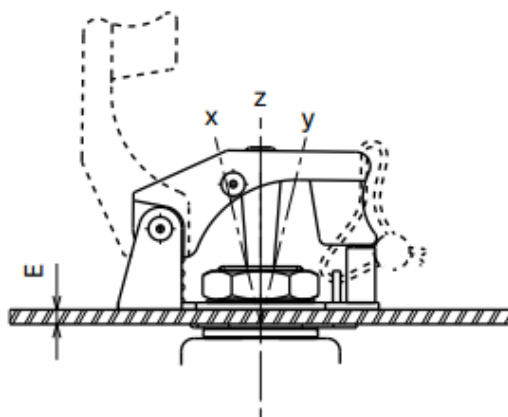
Cover body in light alloy / Corps de cache en alliage léger

Weight / Masse

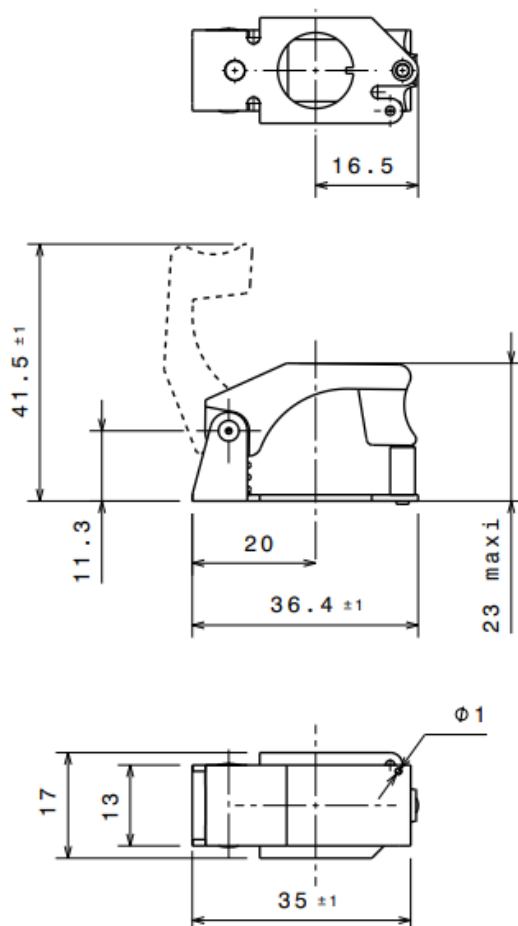
10.5 g max

Thickness E / Epaisseur E

2.5 ±0.1 mm



MOUNTING STYLE
TYPE DE CONFIGURATION



NUMBERING SYSTEM
SYSTEME DE REFERENCES

Color of the cache body / Couleur du corps de cache	Product references / Références produits	
	153-X	154-X
Matte black according to FS 37038 / Noir mat suivant FS 37038	153-0	154-0
Matte red RAL 3031 / Rouge ral 3031 mat	153-6	154-6
Green RAL 6005 / Vert ral 6005	153-7	154-7
Matte black according to FS 37038 with orange stripes / Noir mat suivant FS 37038 zébrée orange	153-04	154-04
Matte black according to FS 37038 with yellow stripes / Noir mat suivant FS 37038 zébrée jaune	153-08	154-08