



- **Control lever light alloy chrome satin matt**
Levier de commande alliage léger chromé mat satiné
- **Rilsan coating bodies**
Corps revêtement rilsan
- **Contact arrangement** **3 PDT**
Combinaison des contacts

GENERAL CHARACTERISTICS CARACTERISTIQUES GENERALES

- **Wiring by integrated connection system according to NAS 1599 standard**
Branchement par système de connexion intégré suivant norme NAS 1599
- **Crimping, insertion, and extraction tools according to NAS 1599 standard**
Outils de sertissage, d'insertion et d'extraction suivant NAS 1599
- **Waterproofness: standard AIR 0711**
Étanche à la pluie artificielle suivant norme AIR 0711
- **Weight** **64 g ±2%**
Masse **64 g ±2%**

ELECTRICAL CHARACTERISTICS CARACTERISTIQUES ELECTRIQUES

Circuit Circuits	30 Vdc	115 Vac
Resistive / Résistif	15 A	12 A
Inductive 5/1000 / Inductif (5/1000)	8 A	7 A
Lights / Lampes	6 A	6 A
Voltage drop / Chute de tension	Initial : 60 mV End of life : 120 mV	
Temperature range / Gamme de température	-40°C to +80°C	
Endurance / Endurance	40 000 operations	

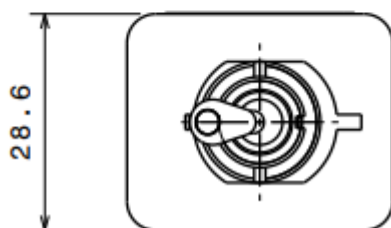
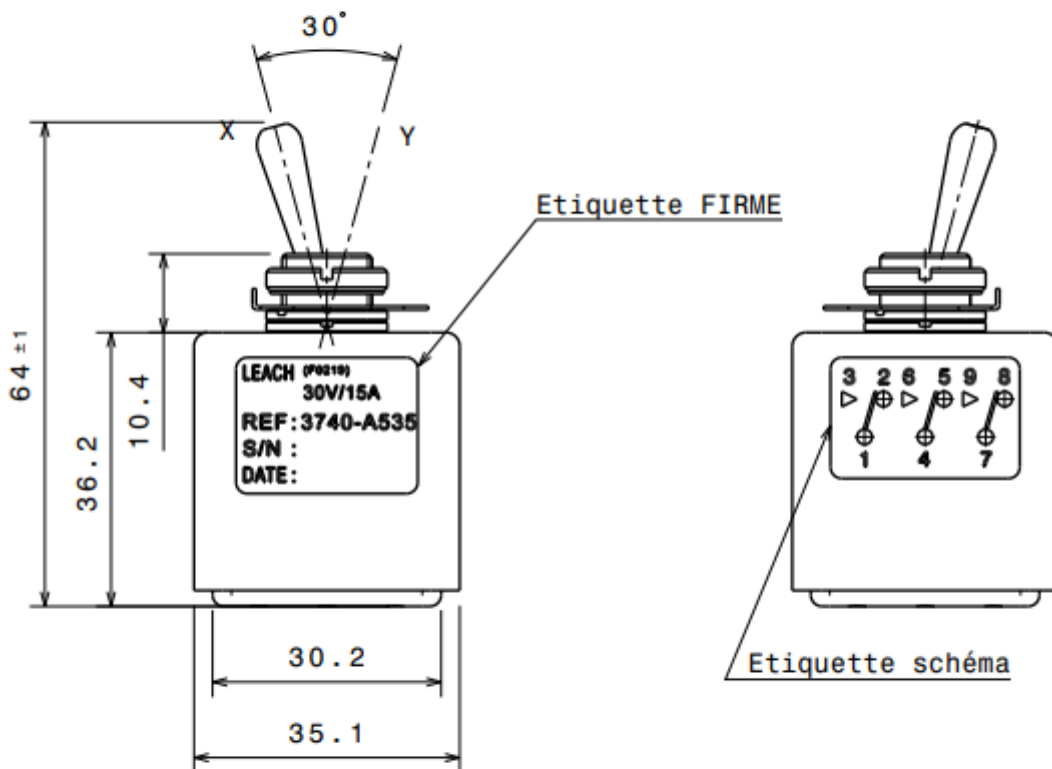
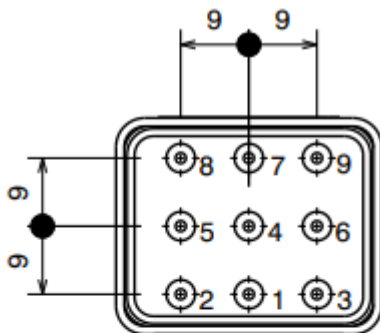
LEACH INTERNATIONAL EUROPE S.A.S.
Tel: +33 3 87 97 98 97
Fax: +33 3 87 97 96 86

LEACH INTERNATIONAL ASIA PACIFIC
Tel: +852 2 191 3830
Fax: +852 2 389 5803

The technical information provided by Leach International Europe is to be used as a guide only, and is not meant for publication or as documentation for altering any existing specification. Dimensions are in millimeters unless otherwise specified. Rev. 03/2025.

MOUNTING STYLES
 TYPES DE CONFIGURATION

Dimensions are in mm
 General tolerances, ± 0.5 mm



3740-A535

THREE-POLE SWITCH, 3 PDT, 15A / 30VDC
INVERSEUR TRIPOLAIRE, 3 PDT, 15A / 30VDC

SCHEMATIC DIAGRAM
SCHEMA

